

# Bischoff & Bischoff

Mode d'emploi

## Coupon de garantie

(Lisez attentivement nos conditions générales de vente.)

Produit: Siège de douche Haiti

Numéro de série:\*

(à compléter par le revendeur)

Revendeur:

Date et tampon

## Haiti



### B+B France S.A.R.L.

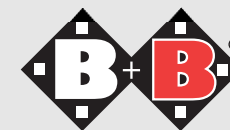
3 Quai Kléber • F-67000 Strasbourg

Tél.: +33 3 88 23 70 09 • Fax: +33 3 88 23 70 78

[www.bischoff-bischoff.com](http://www.bischoff-bischoff.com)

[contact@bischoff-bischoff.com](mailto:contact@bischoff-bischoff.com)

*Enjoy mobility.*



## Haiti

### (Siège de douche rabattable)

#### Chère cliente, cher client,

L'aide pour la douche B+B que vous venez d'acquérir est un produit allemand de grande qualité dont les fonctionnalités professionnelles sont largement reconnues. Le présent mode d'emploi vous permettra de vous familiariser avec la manipulation de votre aide pour la douche B+B et d'acquérir ainsi toute l'assurance nécessaire à son utilisation.

Nous espérons que notre produit vous apportera une grande satisfaction!

#### 1. Déclaration de conformité

B+B déclare en sa qualité de fabricant que le siège de douche « Haiti » est totalement conforme aux exigences de la directive 93/42/CEE.

#### 2. Données relatives à l'utilisation du produit

Le siège de douche « Haiti » est uniquement conçu pour la position assise pendant la douche.

#### 3. Usage conforme - indications

Démarche/maintien instable en cas de réduction/absence fonctionnelle des extrémités inférieures (exemple: perte de force due à une affection maligne, maladies cardiovasculaires et pulmonaires chroniques) avec maintien diminué du tronc.

#### 4. Attention - Consignes de sécurité - Analyse des risques conforme à DIN EN ISO 13485

- Pour s'asseoir et se lever, une tierce personne est nécessaire.
- Réglez les 2 pieds à la même hauteur.
- Vérifiez la solidité des boutons d'arrêt.
- Attention lors de la fixation de l'assise sur le cadre: Risque de pincement.
- Assise uniquement prévue pour s'asseoir.
- Pour plier le siège, saisissez-le au niveau des cadres latéraux et non pas de l'assise.



- Fixation murale
- Mode d'emploi
- Crochet de maintien
- Guidon
- Cadre de siège
- Jeu de fixation
- Siège

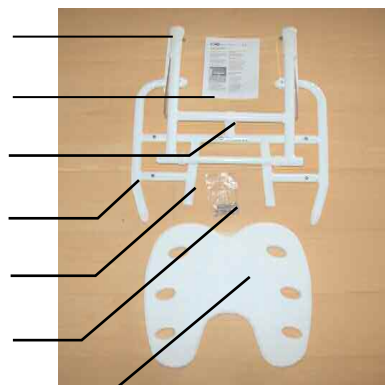


Fig. 1

## 5. Montage du siège rabattable de douche

Réglez d'abord les pieds du siège à la bonne hauteur. Le siège est déplié et la fixation murale est montée de manière à ce que l'assise du siège « Haiti » adopte la position horizontale lors du dépliement.

Repérez sur le mur la position des orifices pour les fixations murales, préparez l'alésage et fixez au mur à l'aide des chevilles et des vis.

Attention: Réglez auparavant la hauteur de siège souhaitée (point 7)

Les chevilles murales doivent être choisies par l'installateur en fonction de la nature du mur.

Avant le montage des fixations murales, retirez les poignées du cadre de siège.

Les vis taraudeuses de 15 mm situées sous le cadre de siège (voir figure 2) sont dévissées et les clips de sécurité sont retirés (voir figure 3).

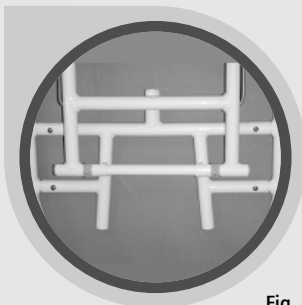


Fig. 2

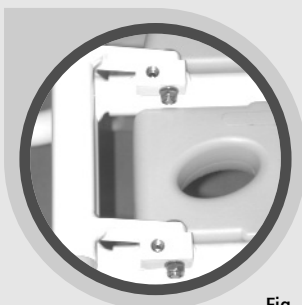


Fig. 3

Lors du montage, vérifiez que l'assise (pour éviter le glissement vers l'avant) n'est pas inclinée vers l'avant mais très faiblement (jusqu'à 2°) vers l'arrière.

## 6. Montage de l'assise

Pour installer le siège sur le cadre, enfoncez-le fortement (voir figure 5).

Si pour le nettoyage du siège rabattable, l'assise doit être retirée, tenez le siège au niveau des poignées et soulevez l'assise pour l'enlever (voir figure 6).

Attention: Le siège doit être déplié pour le retrait de l'assise.

## 7. Réglage de la hauteur de l'assise

Les deux pieds peuvent être réglés en hauteur (plage de réglage: 10 cm, 5 positions).

Retirez le clip de sécurité et réglez le pied à la position souhaitée.

Après réglage de la hauteur souhaitée, remplacez le clip de sécurité dans l'orifice correspondant (voir figures 7 et 8).

Attention: Les deux pieds doivent être réglés à la même hauteur!



Fig. 4

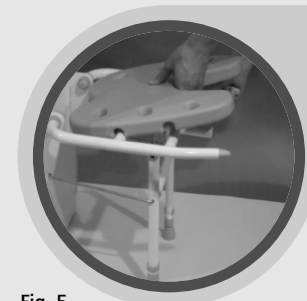


Fig. 5



Fig. 6

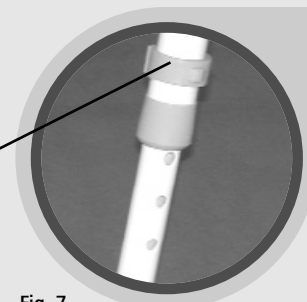


Fig. 7

Clip de sécurité



Fig. 8

## 8. Nettoyage et désinfection du siège rabattable de douche

Pour nettoyer et désinfecter le siège, utilisez un produit du commerce.

## 9. Montage des fixations

Le crochet de maintien est prémonté sur le cadre de siège. (Figure 8).

## 10. Replier le siège

Le siège replié au mur est retenu par le crochet de maintien situé sur le cadre.

## 11. Caractéristiques techniques

- Poids maximal autorisé: 120 kg
- L / H / P (en mm): 495/455-555/475
- Poids: 4,9 kg
- Hauteur du siège: 455 – 555 mm 5 positions avec clip
- Largeur/profondeur de l'assise: 400 / 400 mm
- Résistance à la chaleur: jusqu'à 125 °C
- Coloris: bleu ou blanc

## 12. Outils de réglage/réparation

- 1 x tournevis cruciforme
- 1 x clé Allen n°5

## 13. Fixation

- 4 x vis taraudeuses 5 x 60

## 14. Identification du produit

Le cadre du produit présente une étiquette d'identification avec la désignation du produit, le numéro de série, le poids maximal de l'utilisateur et l'adresse du fabricant.

## 15. Garantie

La garantie s'applique uniquement si les conditions d'utilisation et de destination du produit sont respectées. Tout renvoi du produit doit se faire dans l'emballage d'origine.

## 16. Livraison du modèle de série

- 1 x cadre « Haiti » (assemblé)
- 1 x assise
- 4 x vis taraudeuses 5 x 60