

Bischoff & Bischoff

Mode d'emploi

Coupon de garantie

(Lisez attentivement nos conditions générales de vente)

Produit: Siège suspendu de baignoire Barbados

Numéro de série:*

(à compléter par le revendeur)

Revendeur:

Date et tampon

Barbados



B+B France S.A.R.L.

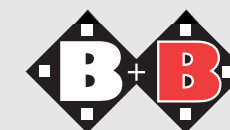
3 Quai Kléber • F-67000 Strasbourg

Tél.: +33 3 88 23 70 09 • Fax: +33 3 88 23 70 78

www.bischoff-bischoff.com

contact@bischoff-bischoff.com

Enjoy mobility.



Siège suspendu de baignoire Barbados (avec dossier)

Chère cliente, cher client,

L'aide pour le bain B+B que vous venez d'acquérir est un produit allemand de grande qualité dont les fonctionnalités professionnelles sont largement reconnues.

Le présent mode d'emploi vous permettra de vous familiariser avec la manipulation de votre aide pour le bain B+B et d'acquérir ainsi toute l'assurance nécessaire à son utilisation.

Nous espérons que notre produit vous apportera une grande satisfaction!

1. Déclaration de conformité

B+B déclare en sa qualité de fabricant que le siège suspendu de baignoire « Barbados » est totalement conforme aux exigences de la directive 93/42/CEE.

2. Données relatives à l'utilisation du produit

The Barbados hanging seat is designed exclusively for use while seated in a bath tub for washing.

3. Usage conforme - indications

Importante diminution fonctionnelle/absence fonctionnelle des extrémités inférieures (exemple: amputation, paralysies, maladies articulaires, maladies neuromusculaires). Suites chroniques de maladie avec réduction de force des extrémités inférieures et supérieures.

4. Attention - Consignes de sécurité - Analyse des risques conforme à DIN EN ISO 13485

- Pour s'asseoir et se lever, une tierce personne est nécessaire.
- Attention lors de la fixation de l'assise sur le cadre: Risque de pincement.
- Assise uniquement prévue pour s'asseoir.
- Contrôlez que les parties latérales adhèrent sans glisser à l'intérieur de la baignoire.



5. Utilisation

Le siège suspendu de baignoire « Barbados » est fixé à la baignoire avec les patins antidérapants reposant sur les bords de la baignoire.

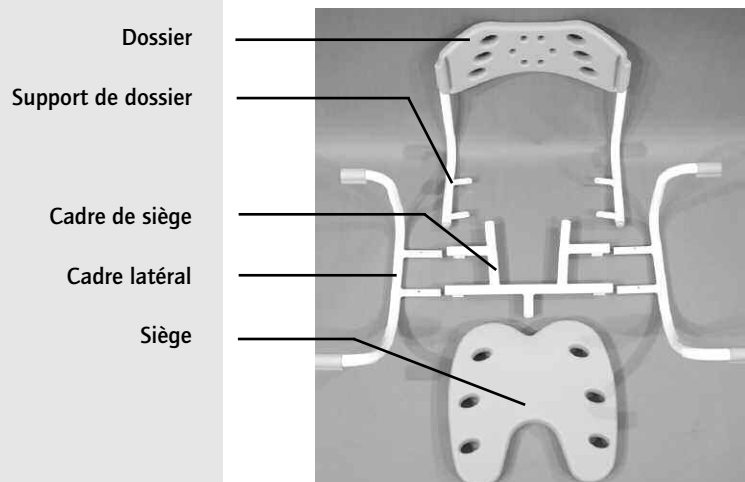


Fig. 1

6. Assemblage et montage

Insérez les cadres latéraux dans le cadre de siège et fixez-les par le bas avec les vis borgnes (voir figure 2). Fixez le cadre de siège avec le support de dossier avec la vis M5 x 35 et l'écrou autobloquant M5 (voir figure 3).

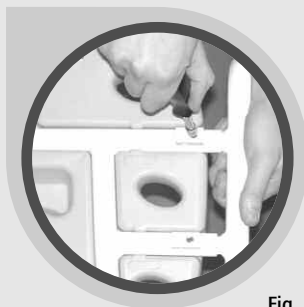


Fig. 2

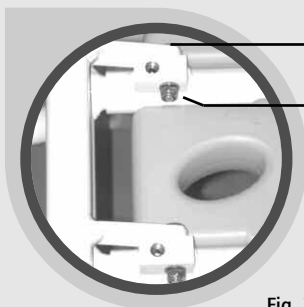


Fig. 3

Vis M5 x 35
Écrou autobloquant M5

Fixez le dossier avec l'embout en plastique derrière le support de dossier et le dossier.

7. Montage du dossier

Le dossier est monté sur le support de dossier correspondant (voir figure 4) et fixé avec les embouts de fixation dans les ouvertures prévues du cadre et du dossier (voir figure 5).



Fig. 4



Fig. 5

8. Réglages

Pour le réglage de « Barbados », dévissez les vis borgnes sous le cadre de siège et retirez les parties latérales (voir figure 6).

Attention! Les points marqués en rouge indiquent la largeur maximale réglable.



Fig. 6

9. Montage et démontage du siège

Pour installer le siège sur le cadre, enfoncez-le fortement (voir figure 7). Pour démonter le siège, tenez au niveau du cadre latéral et retirez le siège du cadre.



Fig. 7

8. Nettoyage et désinfection du siège suspendu de baignoire

Pour nettoyer et désinfecter le siège, utilisez un produit du commerce.

9. Caractéristiques techniques

- Poids maximal autorisé: 120 kg
- L / P / H (en mm): 690-790 / 520 / 430
- Poids: 4,3 kg
- Largeur/profondeur de l'assise: 400 / 400 mm
- Plage de réglage: 590-690 mm (partie intérieure de la baignoire)
- Résistance à la chaleur: jusqu'à 125 °C
- Coloris: bleu ou blanc

10. Outils de réglage/réparation

- 1 x tournevis cruciforme
- 1 x clé Allen n°5

11. Identification du produit

Le cadre du produit présente une étiquette d'identification avec la désignation du produit, le numéro de série, le poids maximal de l'utilisateur et l'adresse du fabricant.

12. Garantie

La garantie s'applique uniquement si les conditions d'utilisation et de destination du produit sont respectées.

Tout renvoi du produit doit se faire dans l'emballage d'origine.

13. Livraison du modèle de série

- 1/1 x partie latérale gauche/droite
- 1 x assise B+B
- 1 x dossier B+B
- 1 x cadre de siège
- 2 x rivets aveugles (plastique blanc)
- 4 x vis cylindriques à six pans creux M5x35
- 8 x rondelles 5,3
- 4 x écrous hexagonaux M5