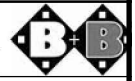
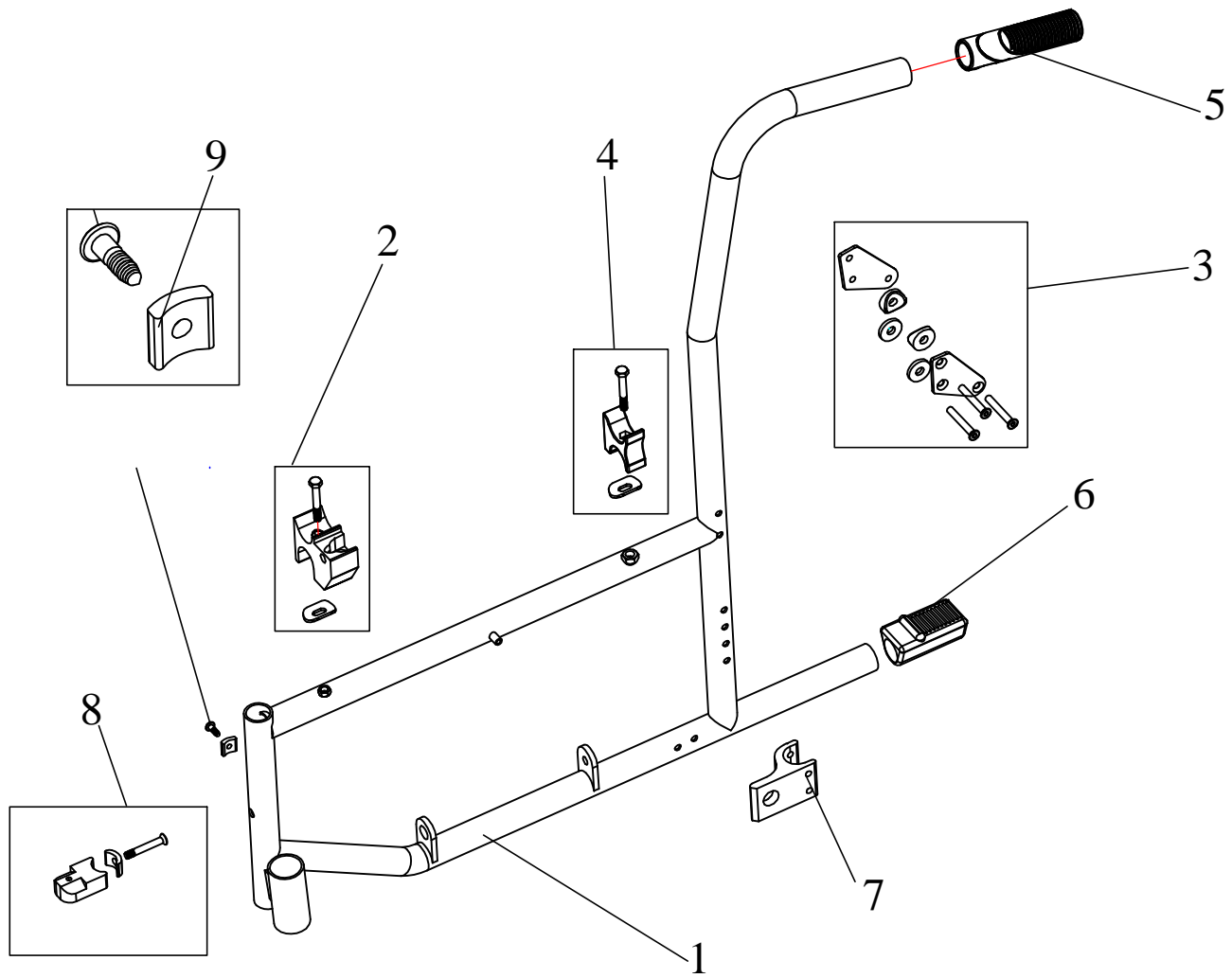
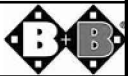


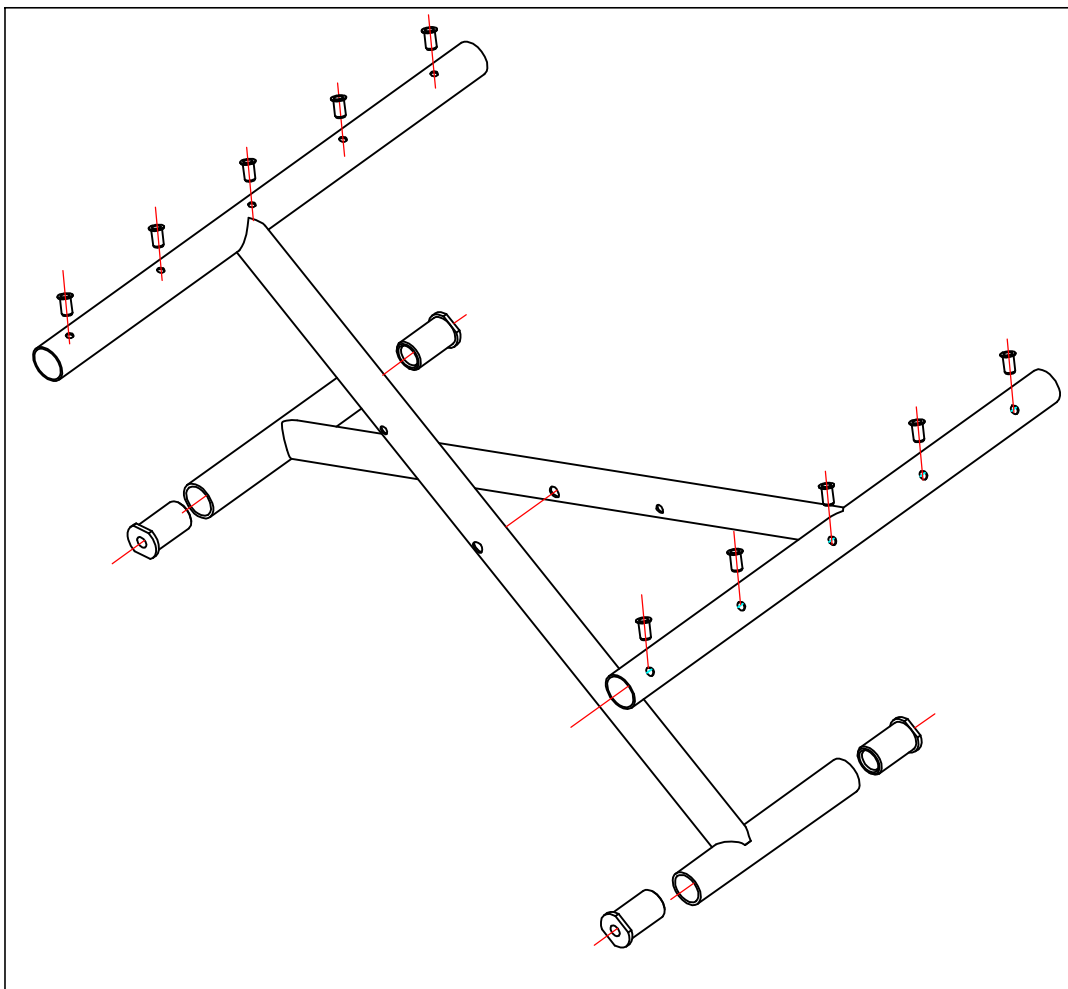
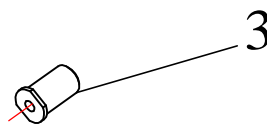
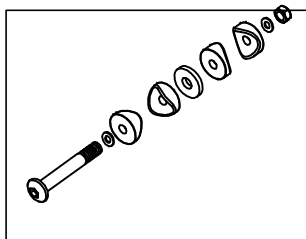
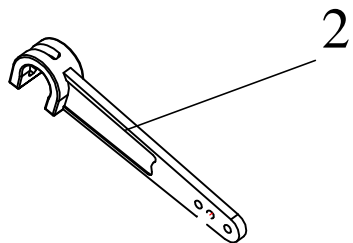
Stückliste BG1				
Objekt	Artikelnummer	Bezeichnung		
1	1031100000	Seitenrahmen rechts SB 37-49		
	1031101000	Seitenrahmen links SB 37-49		
	1031104000	Seitenrahmen rechts SB 52		
	1031105000	Seitenrahmen links SB 52		
2	1270138000	Auflageprofil vorne links		
	1270139000	Auflageprofil vorne rechts		
3	1031210000	Haltblech Armlehenscharnier rechts		
	1031211000	Haltblech Armlehenscharnier links		
4	1260140000	Auflageprofil hinten		
5	1270130000	Handgriff		
6	1200131000	Auftrittgummi		
7	1330140000	Adapterblock		
8	1030310000	Arretierprofil Beinstütze		
9	1030316000	Sicherungs-Auflageprofil Beinstütze		
Datum:		Name:	Typ:	Modell:
10.12.2007		O.Kimmich	S-Eco 300	1031
S/N		1031000000001 - 10310000067578		



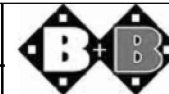


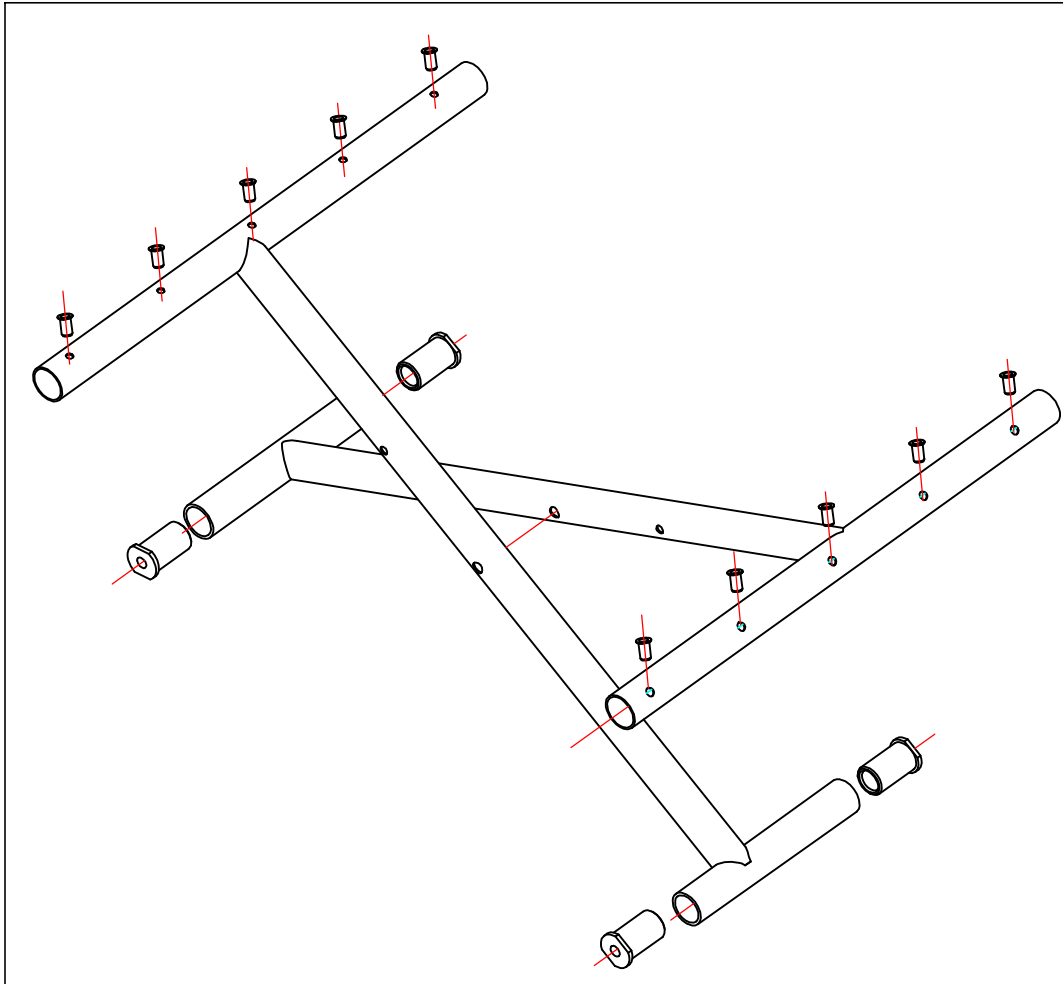
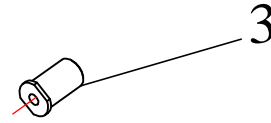
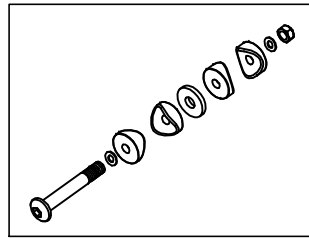
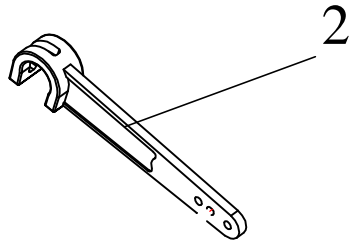
Stückliste BG1				
Objekt	Artikelnummer	Bezeichnung		
1	103 11 00 002	Seitenrahmen rechts SB 37-49		
	103 11 01 002	Seitenrahmen links SB 37-49		
	103 11 04 002	Seitenrahmen rechts SB 52		
	103 11 05 002	Seitenrahmen links SB 52		
2	127 01 38 000	Auflageprofil vorne links		
	127 01 39 000	Auflageprofil vorne rechts		
3	103 12 10 000	Halblech Armlehnen scharnier rechts		
	103 12 11 000	Halblech Armlehnen scharnier links		
4	126 01 40 000	Auflageprofil hinten		
5	127 01 30 000	Handgriff		
6	120 01 31 000	Auftrittgummi		
7	133 01 40 000	Adapterblock		
8	103 03 10 000	Arretierprofil Beinstütze		
9	103 03 16 000	Sicherungs-Aluprofil Beinstütze		
Datum:		Name:	Typ:	Modell:
21.06.2011		O.Kimmi ch	S-Eco 300	1031
S/N		103 1000 0067579 - 103 1.....		



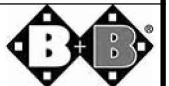


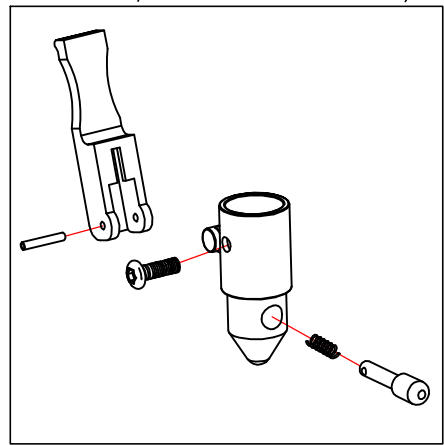
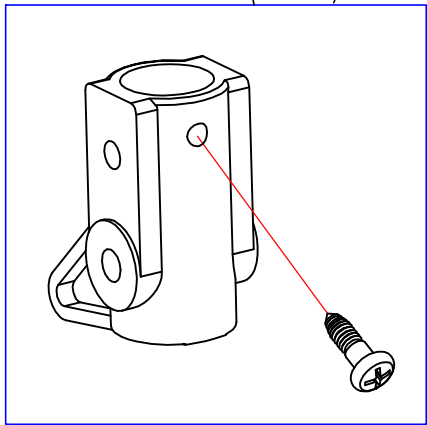
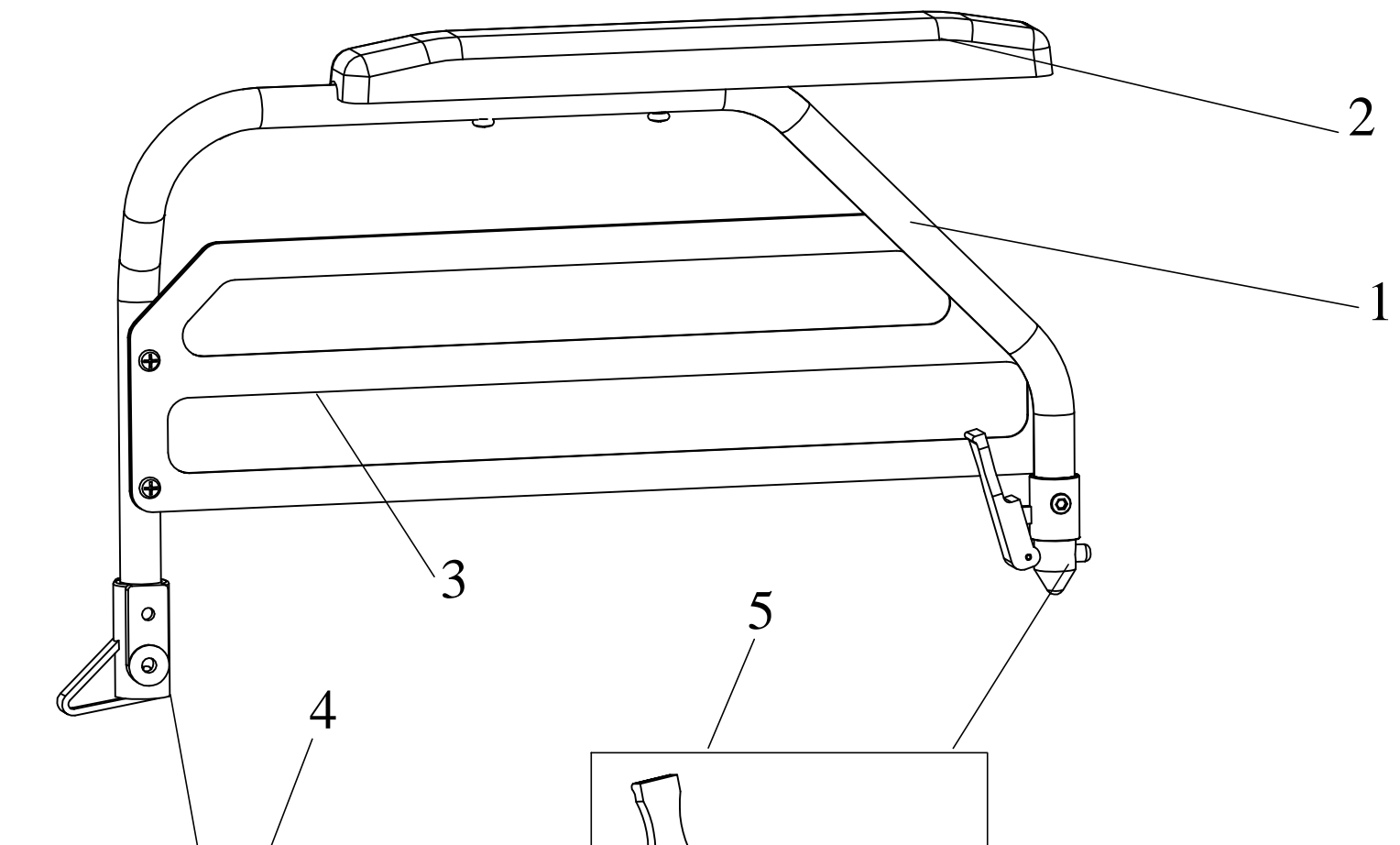
Stückliste BG1.1				
Objekt	Artikelnummer	Bezeichnung		
1	103 1115000	Kreuzstrebe SB 37 komplett		
	103 1116000	Kreuzstrebe SB 40 komplett		
	103 1117000	Kreuzstrebe SB 43 komplett		
	103 1118000	Kreuzstrebe SB 46 komplett		
	103 1119000	Kreuzstrebe SB 49 komplett		
	103 1120000	Kreuzstrebe SB 52 komplett		
2	103 0121000	Befestigungshebel Kreuzstrebe SB 37-43		
	103 0122000	Befestigungshebel Kreuzstrebe SB 46-52		
3	1270136000	Gewindebuchse Kreuzstrebe		
4	1270115000	Schraube Kreuzstrebe komplett		
Datum: 10.12.2007		Name: O.Kimmich		Typ: S-Eco 300
				Modell: 1031
S/N		1031000000001 - 10310000067578		





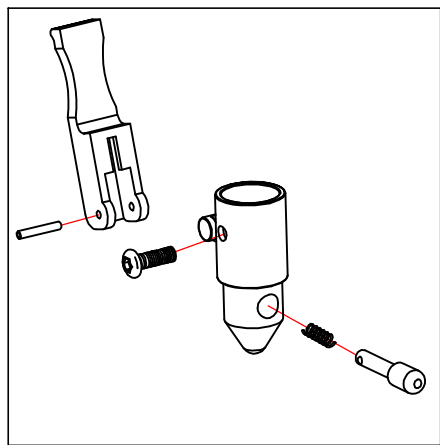
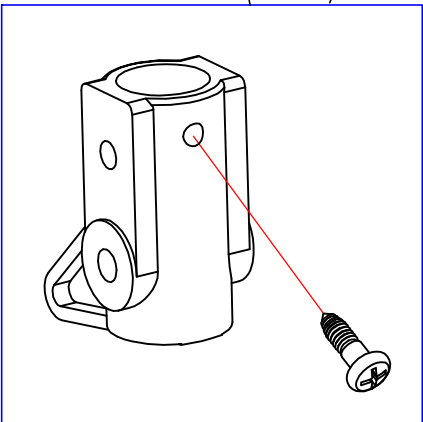
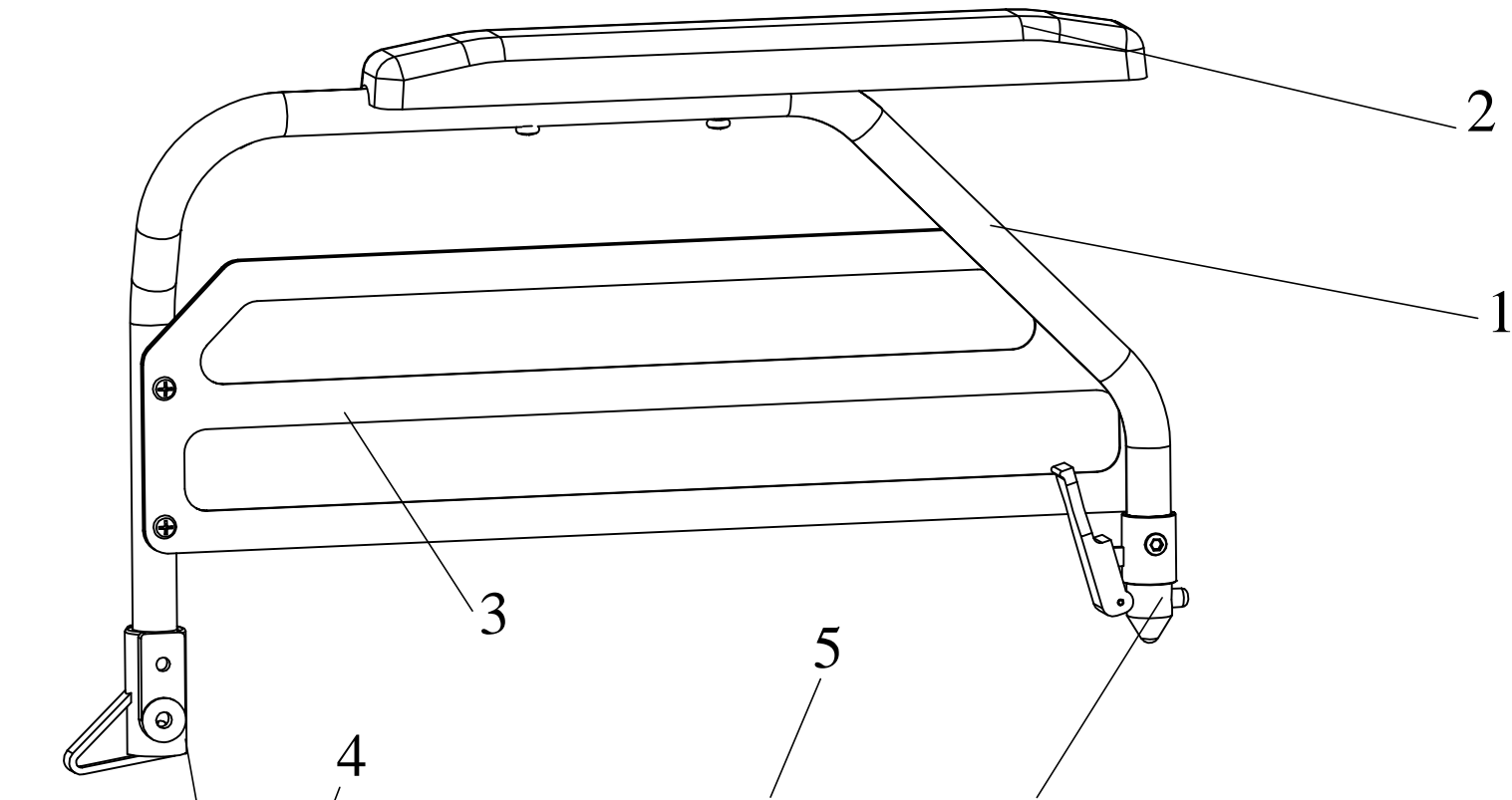
Stückliste BG1.1				
Objekt	Artikelnummer	Bezeichnung		
1	103 11 15 001	Kreuzstrebe SB 37 komplett		
	103 11 16 001	Kreuzstrebe SB 40 komplett		
	103 11 17 001	Kreuzstrebe SB 43 komplett		
	103 11 18 001	Kreuzstrebe SB 46 komplett		
	103 11 19 001	Kreuzstrebe SB 49 komplett		
2	103 01 21 000	Befestigungshebel Kreuzstrebe SB 37-43		
	103 01 22 000	Befestigungshebel Kreuzstrebe SB 46-52		
3	127 01 36 000	Gewindebuchse Kreuzstrebe		
4	127 01 15 000	Schraube Kreuzstrebe komplett		
Datum:		Name:	Typ:	Modell:
21.06.2011		O.Kimmich	S-Eco 300	1031
S/N		1031000067579 - 1031.....		



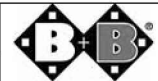


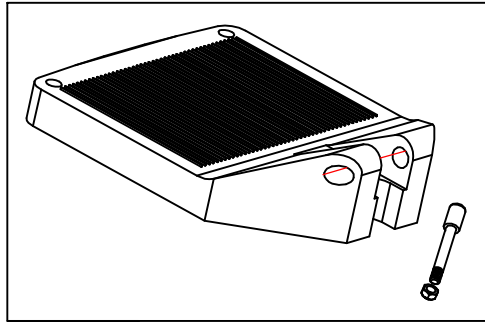
Stückliste BG2			
Objekt	Artikelnummer	Bezeichnung	
1	103 1201 000	Seitenteil links komplett	
	103 1202 000	Seitenteil rechts komplett	
2	103 02 20 000	Armlehnenpolster rechts Duo	
	103 02 21 000	Armlehnenpolster links Duo	
3	127 02 10 000	Kleiderschutz rechts desk	
	127 02 10 001	Kleiderschutz links desk	
4	126 02 12 000	Armlehnencharnier	
	127 02 17 000	Federsystem Seitenteil links	
5	127 02 18 000	Federsystem Seitenteil rechts	
	Datum: 10.12.2007		Name: O. Kimmich
		Modell: 1031	
S/N		1031000000001 - 1031000067578	



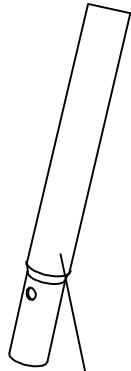


Stückliste BG2			
Objekt	Artikelnummer	Bezeichnung	
1	103 1201001	Seitenteil links komplett	
	103 1202001	Seitenteil rechts komplett	
2	103 0220000	Armlehnenpolster rechts Duo	
	103 0221000	Armlehnenpolster links Duo	
3	127 0210000	Kleiderschutz rechts desk	
	127 0210001	Kleiderschutz links desk	
4	126 0212000	Armlehnscharnier	
	127 0217000	Federsystem Seitenteil links	
5	127 0218000	Federsystem Seitenteil rechts	
	Datum: 21.06.2011		Name: O.Kimmrich
S/N		Modell: 1031	
		103 10000067579 - 1031.....	





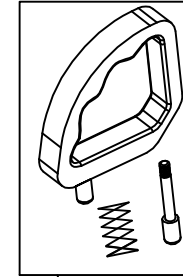
2



3



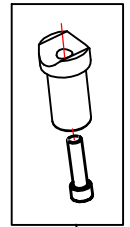
4



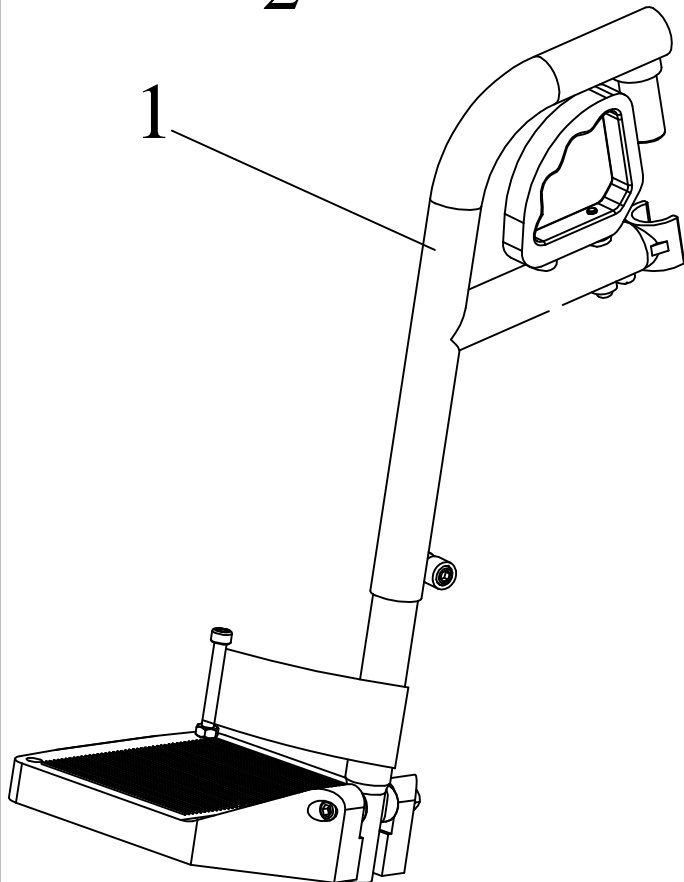
5



6



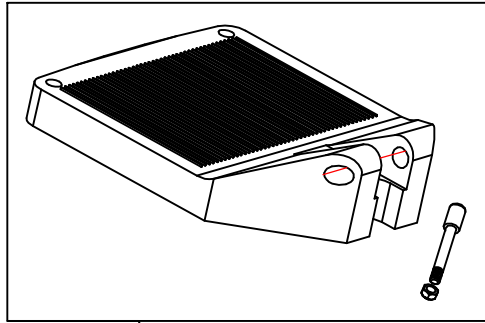
7



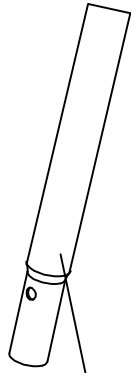
1

Stückliste BG3

Objekt	Artikelnummer	Bezeichnung			
1	1031301000	Beinstütze links SB 37-40 cm			
	1031302000	Beinstütze rechts SB 37-40 cm			
	1031303000	Beinstütze links SB 43-46 cm			
	1031304000	Beinstütze rechts SB 43-46 cm			
	1031305000	Beinstütze links SB 49-52 cm			
	1031306000	Beinstütze rechts SB 49-52 cm			
2	1270306000	Fußplatte SB 37-40 cm			
	1270305000	Fußplatte SB 43-48 cm			
	1270308000	Fußplatte SB 49-52 cm			
3	1031307000	Trägerrohr Fußplatte			
4	1031310000	Fersenband mit Klettverschluss			
5	1330320000	Handgriff Beinstütze mit Arretierbolzen			
6	1030315000	Führungprofil			
7	1330363000	Führungsbolzen			
Datum: 10.12.2007		Name: O.Kimmich	Typ: S-Eco 300	Modell: 1031	
S/N 1031000000001 - 1031000006758					



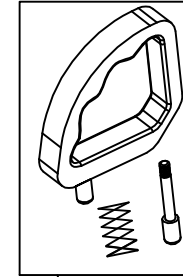
2



3



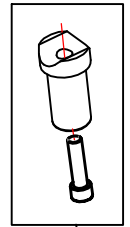
4



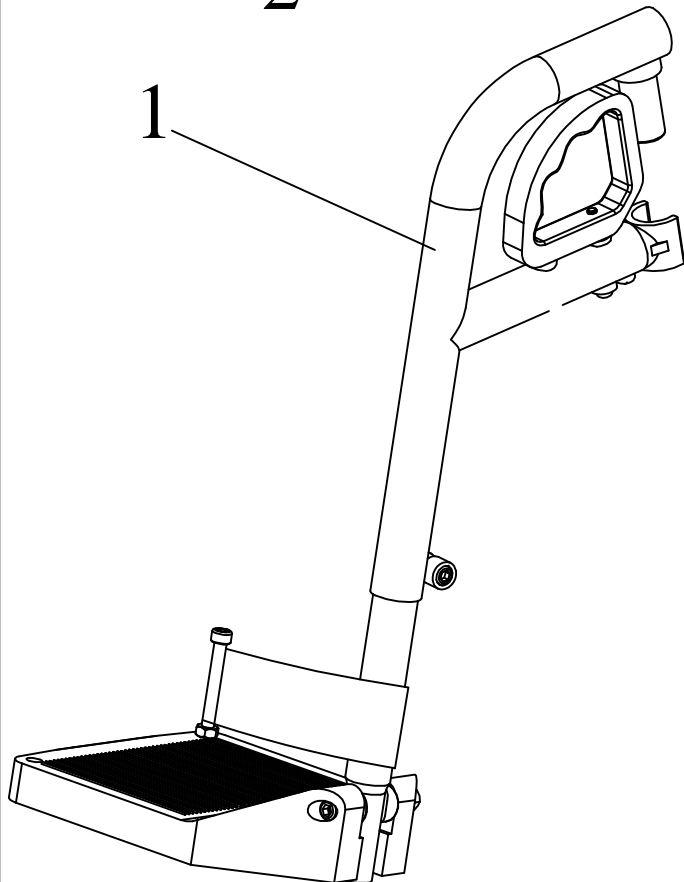
5



6



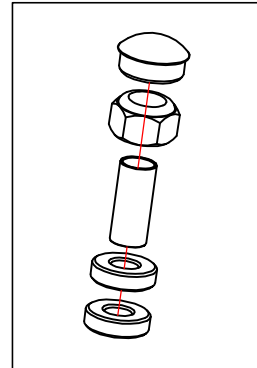
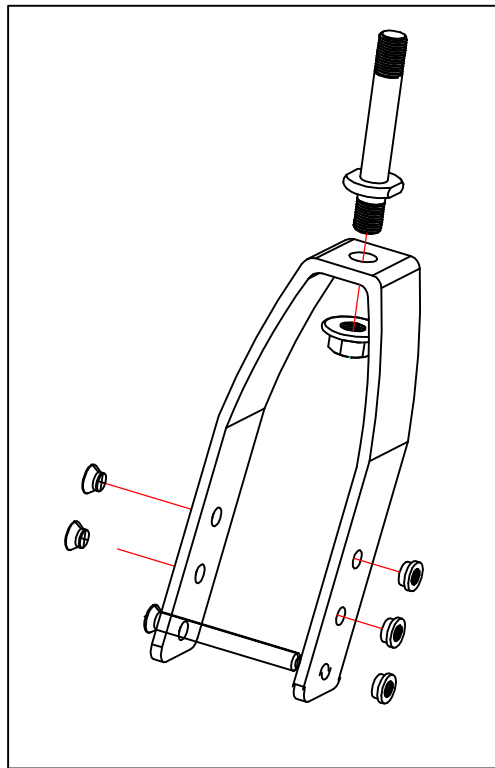
7



1

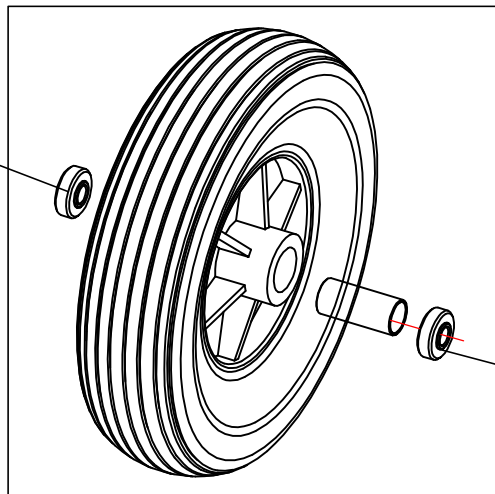
Stückliste BG3

Objekt	Artikelnummer	Bezeichnung			
1	103 13 01 00 1	Beinstütze links SB 37-40 cm			
	103 13 02 00 1	Beinstütze rechts SB 37-40 cm			
	103 13 03 00 1	Beinstütze links SB 43-46 cm			
	103 13 04 00 1	Beinstütze rechts SB 43-46 cm			
	103 13 05 00 1	Beinstütze links SB 49-52 cm			
	103 13 06 00 1	Beinstütze rechts SB 49-52 cm			
2	1270306000	Fußplatte SB 37-40 cm			
	1270305000	Fußplatte SB 43-48 cm			
	1270308000	Fußplatte SB 49-52 cm			
3	103 13 07 00 0	Trägerrohr Fußplatte			
4	103 13 10 00 0	Fersenband mit Klettverschluß			
5	133 03 20 00 0	Handgriff Beinstütze mit Arretierbolzen			
6	103 03 15 00 0	Führungsprofil			
7	133 03 63 00 0	Führungsbolzen			
Datum:		Name:	Typ:	Modell:	
21.06.2011		O.Kimmich	S-Eco 300	1031	
S/N		103 10000067579 - 103 1.....			



4

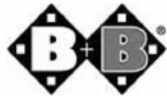
1

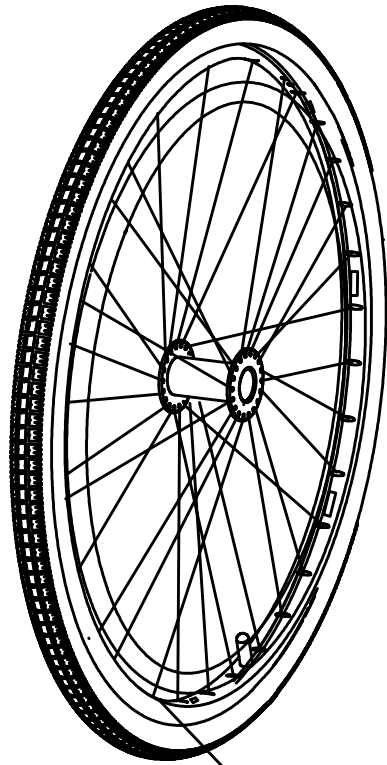


3

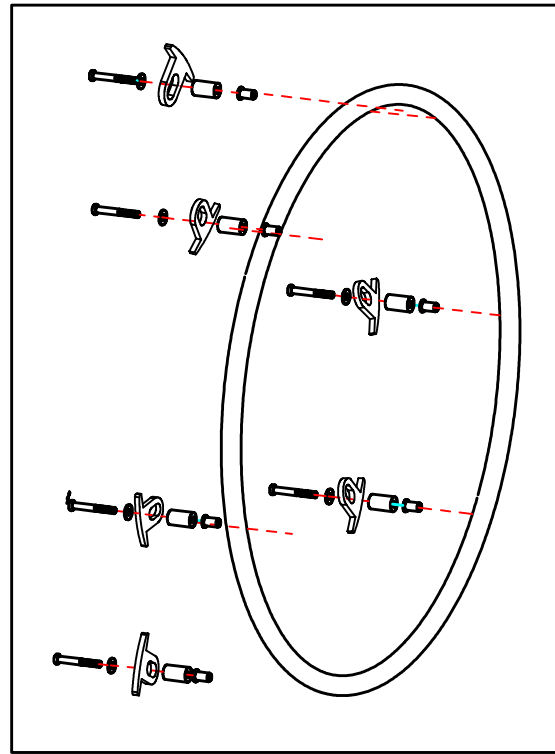
2

3

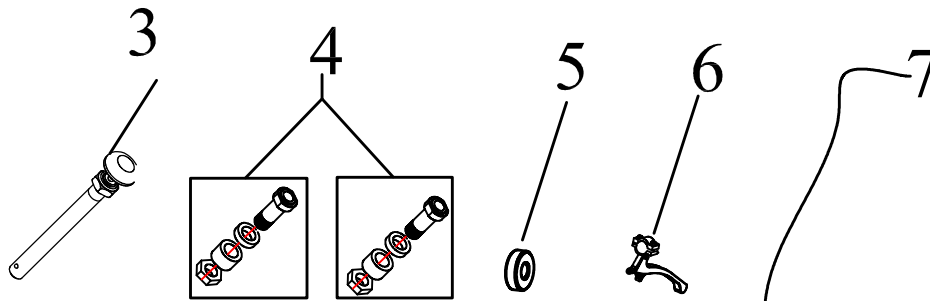
Stückliste BG4				
Objekt	Artikelnummer	Bezeichnung		
1	1031401000	Radgabel mit Lenk-und Radachse rechts (BG)		
	1031402000	Radgabel mit Lenk-und Radachse links (BG)		
2	9500132000	Rad vorne mit Radlager (BG)		
3	1200408000	Radlager		
4	1330480000	Lenklager-Satz (BG)		
Datum:	Name:	Typ:	Modell:	
10.12.2007	O.Kimmich	S-Eco 300	1031	
S/N	10310000000000 - 1031xxxxxxxxxx			



1

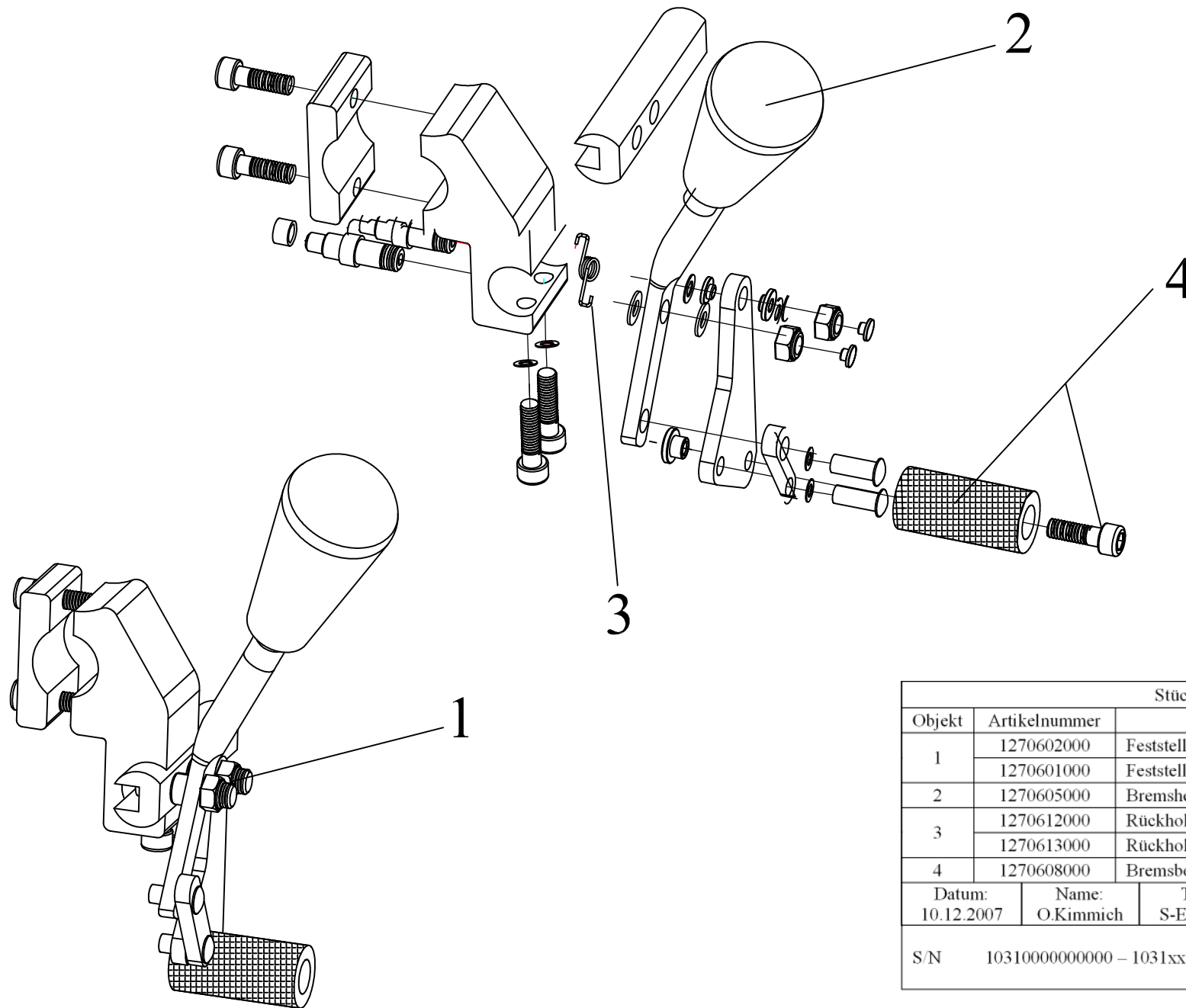


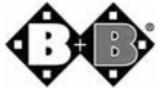
2

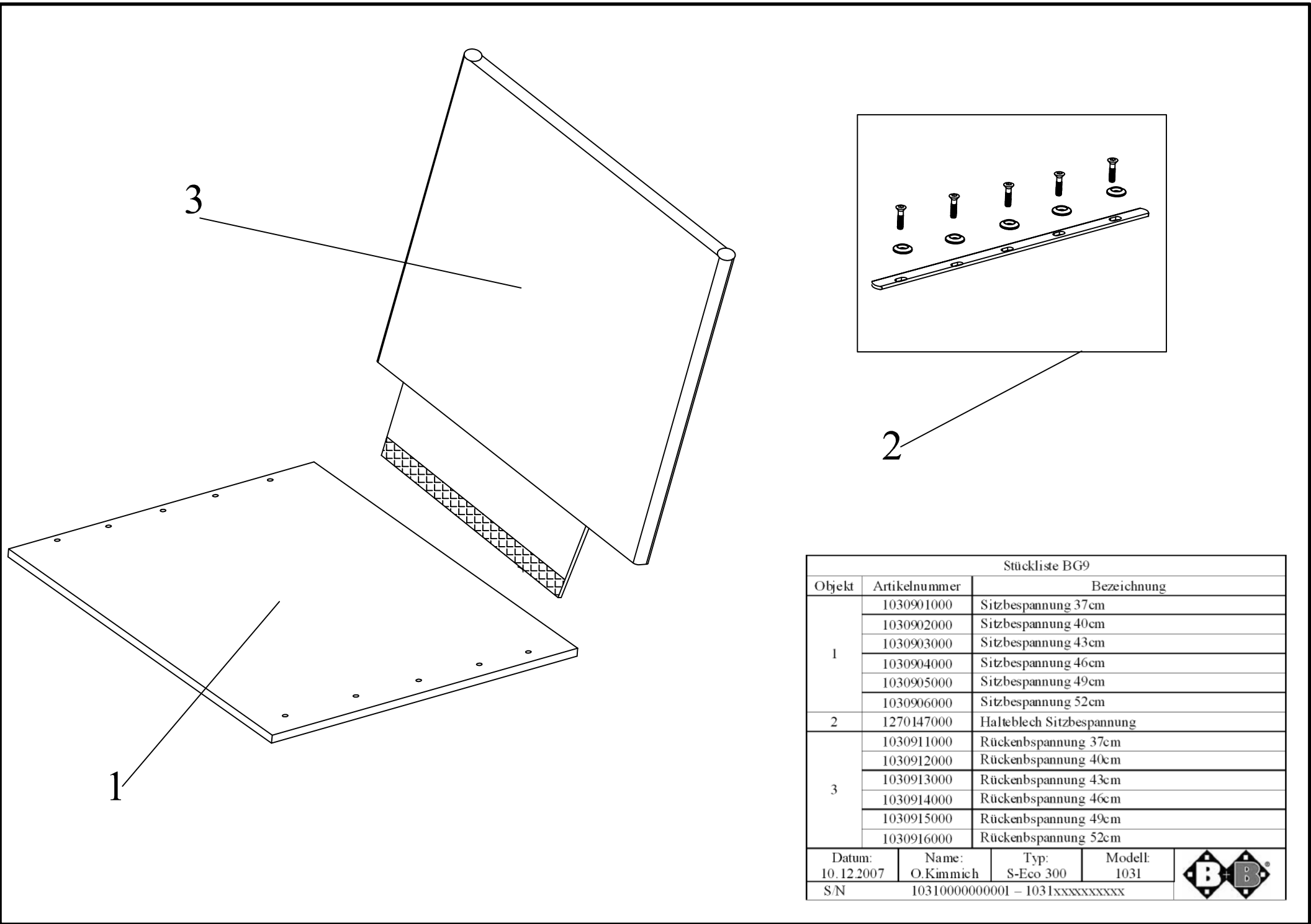


Stückliste BG5				
Objekt	Artikelnummer	Bezeichnung		
1	9500160000	Rad 24" komplett PU		
	9500200000	Rad 24" komplett TBB		
2	1010515000	Greifreifen inkl. Halter (BG)		
3	1270510000	Steckachse		
4	1270509000	Steckachsenlager standard		
	9000817000	Steckachsenlager TBB		
5	1010408000	Radlager		
6	9000804000	Bremshebel		
7	9000815000	Bremsbowdenzug rechts und links		
8	1330690000	Verdrehsicherungsprofil rechts		
	1330689000	Verdrehsicherungsprofil links		
9	9000667000	Trommelbremsträger links		
	9000668000	Trommelbremsträger rechts		
Datum: 10.12.2007		Name: O.Kimmich		Typ: S-Eco 300
S/N		10310000000001 - 1031xxxxxxx		Modell: 1031





Stückliste BG6				
Objekt	Artikelnummer	Bezeichnung		
1	1270602000	Feststellbremse rechts komplett		
	1270601000	Feststellbremse links komplett		
2	1270605000	Bremshebelgummi		
3	1270612000	Rückholfeder rechts		
	1270613000	Rückholfeder links		
4	1270608000	Bremsbolzen		
Datum: 10.12.2007	Name: O.Kimmich	Typ: S-Eco 300	Modell: 1031	
S/N 10310000000000 - 1031xxxxxxxxxx				



Stückliste BG9				
Objekt	Artikelnummer	Bezeichnung		
1	1030901000	Sitzbespannung 37cm		
	1030902000	Sitzbespannung 40cm		
	1030903000	Sitzbespannung 43cm		
	1030904000	Sitzbespannung 46cm		
	1030905000	Sitzbespannung 49cm		
	1030906000	Sitzbespannung 52cm		
2	1270147000	Halblech Sitzbespannung		
3	1030911000	Rückenbespannung 37cm		
	1030912000	Rückenbespannung 40cm		
	1030913000	Rückenbespannung 43cm		
	1030914000	Rückenbespannung 46cm		
	1030915000	Rückenbespannung 49cm		
	1030916000	Rückenbespannung 52cm		
Datum:	Name:	Typ:	Modell:	
10.12.2007	O.Kimmich	S-Eco 300	1031	
S/N		10310000000001 - 1031xxxxxxxxxx		