
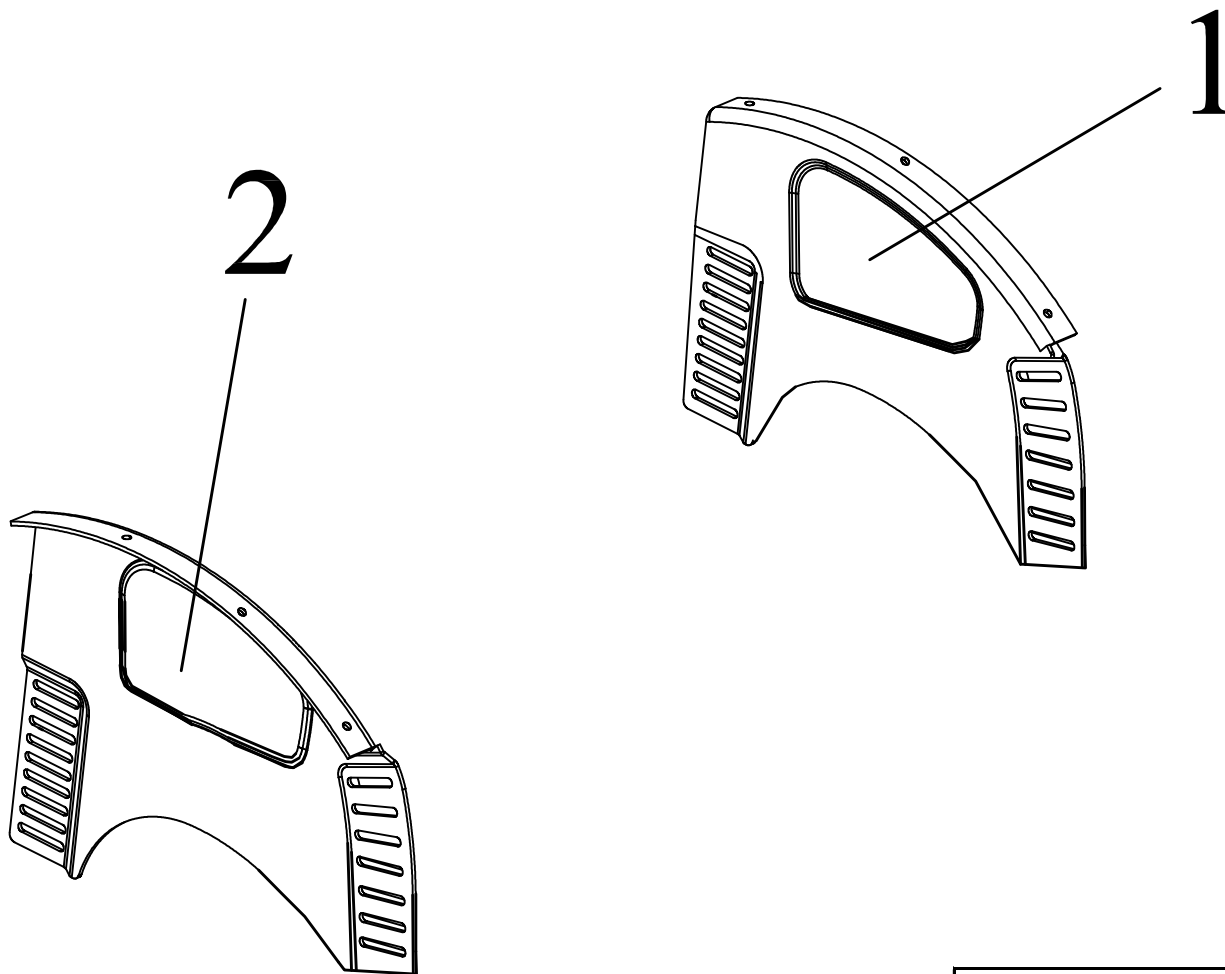
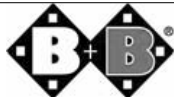
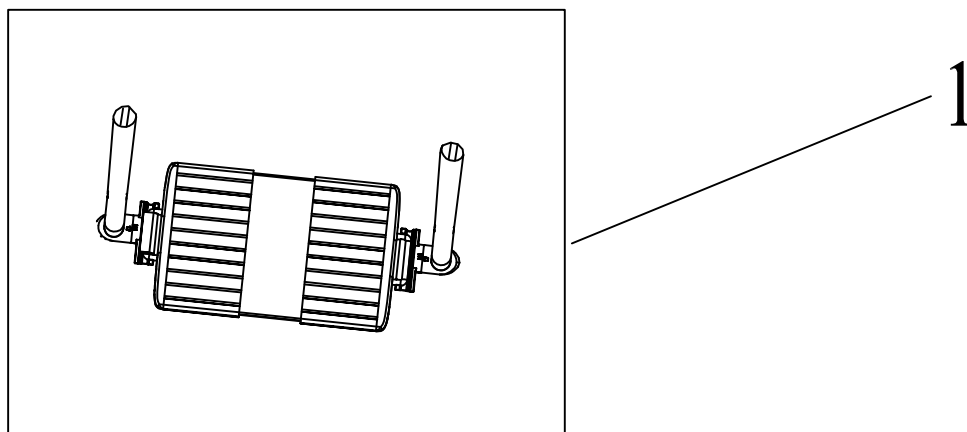
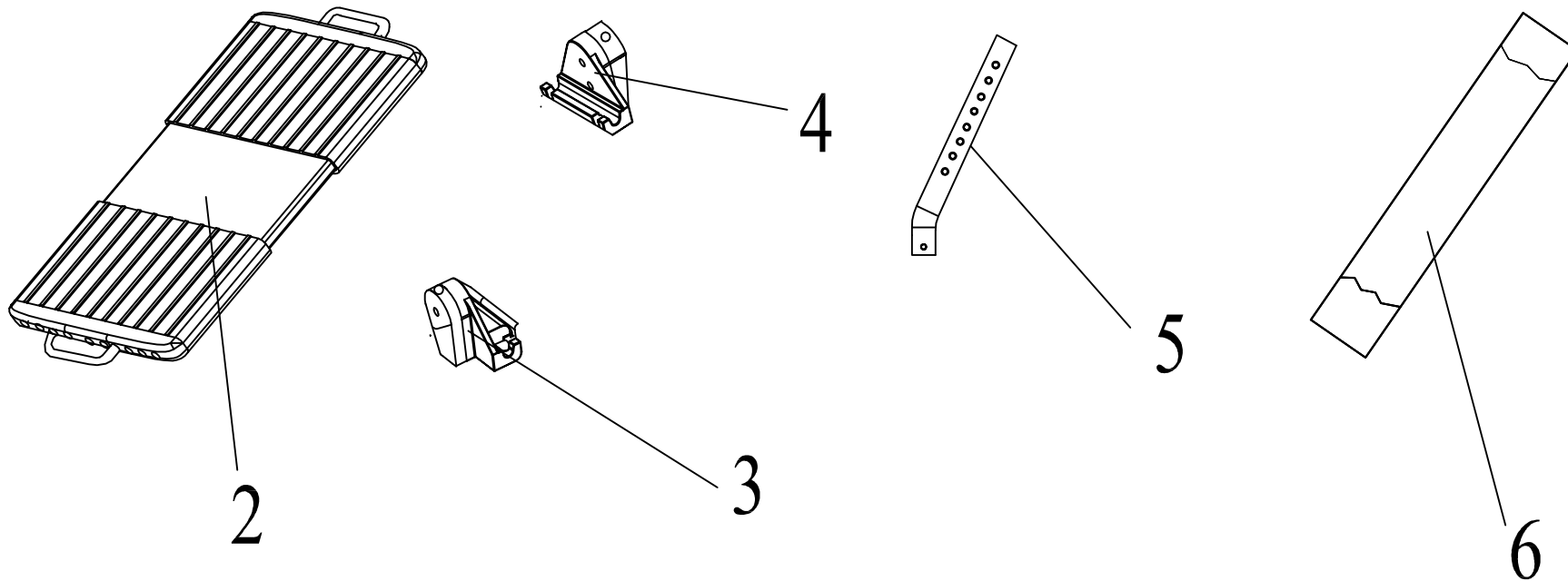


Stückliste BG 1			
Objekt	Artikelnummer	Bezeichnung	
1	1610116000	Rahmen rechts silber	
2	1610115000	Rahmen links silber	
3	1610100000	Kreuzstrebe komplett silber	
4	1610103000	Schieberohr rechts und links	
5	1610104000	Schiebegriff schwarz	
6	1610119000	Auflageprofil Kreuzstrebe	
7	1610126000	Endstopfen Kreuzstrebe oben	
8	1610106000	Schelle Befestigungshebel Kreuzstrebe	
9	1610105000	Befestigungshebel Kreuzstrebe	
10	1610127000	Endstopfen Kreuzstrebe unten	
11	1610107000	Schelle Kreuzstrebenanbindung	
Ohne Abb.	1610108000	Distanzprofil Kreuzstrebe	
Datum: 22.12.2008	Name: O.Kimmich	Typ: Revolution	Modell: 1610
S/N 1610000000001 - 1610xxxxxxx			

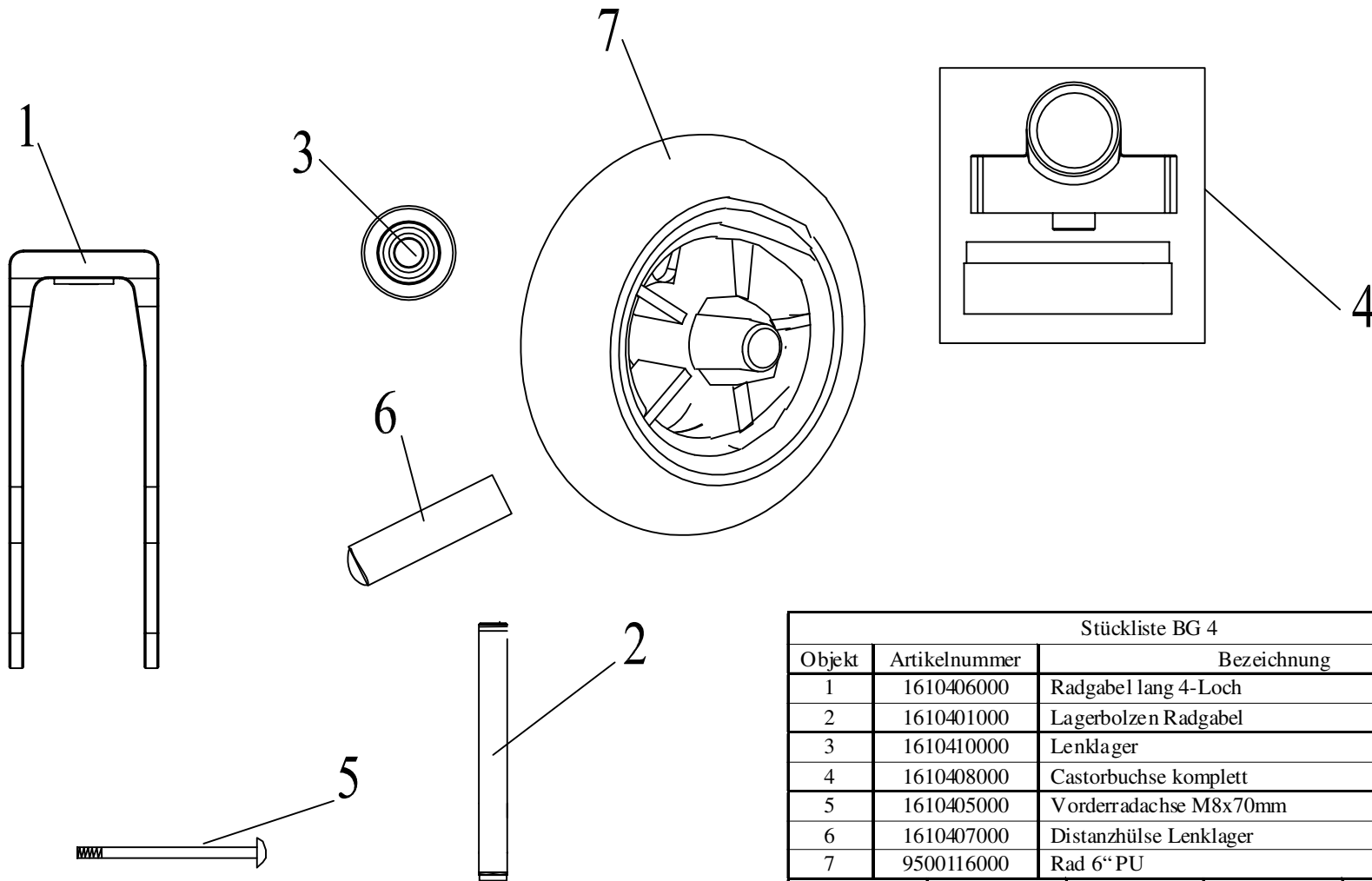


Stückliste BG 2				
Objekt	Artikelnummer	Bezeichnung		
1	1610201000	Aktiv-Seitenteil silber links		
2	1610202000	Aktiv-Seitenteil silber rechts		
Ohne Abb.	1610204000	Rahmenprofil Seitenteil Kunststoff		
Datum:	Name:	Typ:	Modell:	
22.12.2008	O.Kimmich	Revolution	1610	
S/N	16100000000001 – 1610xxxxxxxxxx			



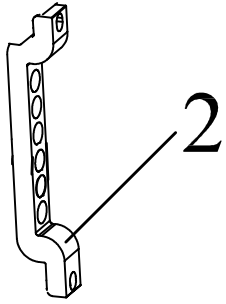
Stückliste BG 3			
Objekt	Artikelnummer	Bezeichnung	
1	1610300000	Fußbrett silber SB 38-46cm komplett	
	1610300001	Fußbrett silber SB 32-36cm komplett	
2	1610308000	Fußplatte SB 38-46cm	
	1610308001	Fußplatte SB 32-36cm	
3	1610314000	Fußplattenträgerelement rechts komplett	
4	1610315000	Fußplattenträgerelement links komplett	
5	1610301000	Teleskoprohr	
6	1610320000	Wadengurt	
Datum: 22.12.2008		Name: O.Kimmich	Typ: Revolution
S/N		Modell: 1610	1610
16100000000001 - 1610xxxxxxxxxx			



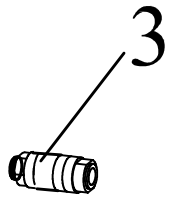


Stückliste BG 4			
Objekt	Artikelnummer	Bezeichnung	
1	1610406000	Radgabel lang 4-Loch	
2	1610401000	Lagerbolzen Radgabel	
3	1610410000	Lenklager	
4	1610408000	Castorbuchse komplett	
5	1610405000	Vorderradachse M8x70mm	
6	1610407000	Distanzhülse Lenklager	
7	9500116000	Rad 6" PU	
Datum:	Name:	Typ:	Modell:
22.12.2008	O.Kimmich	Revolution	1610
S/N	16100000000001 - 1610xxxxxxxxxx		

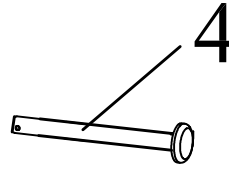




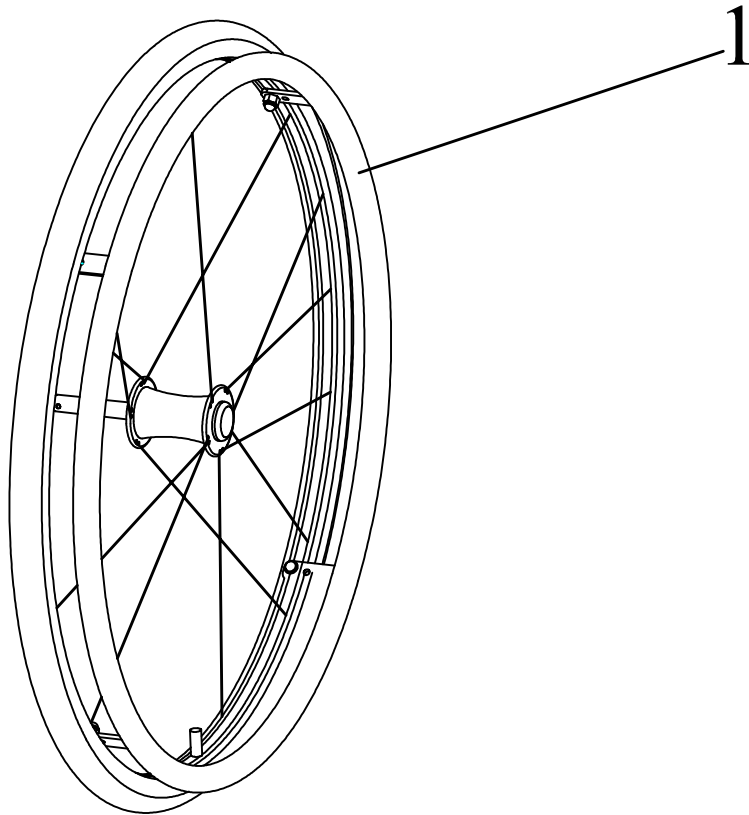
2



3



4

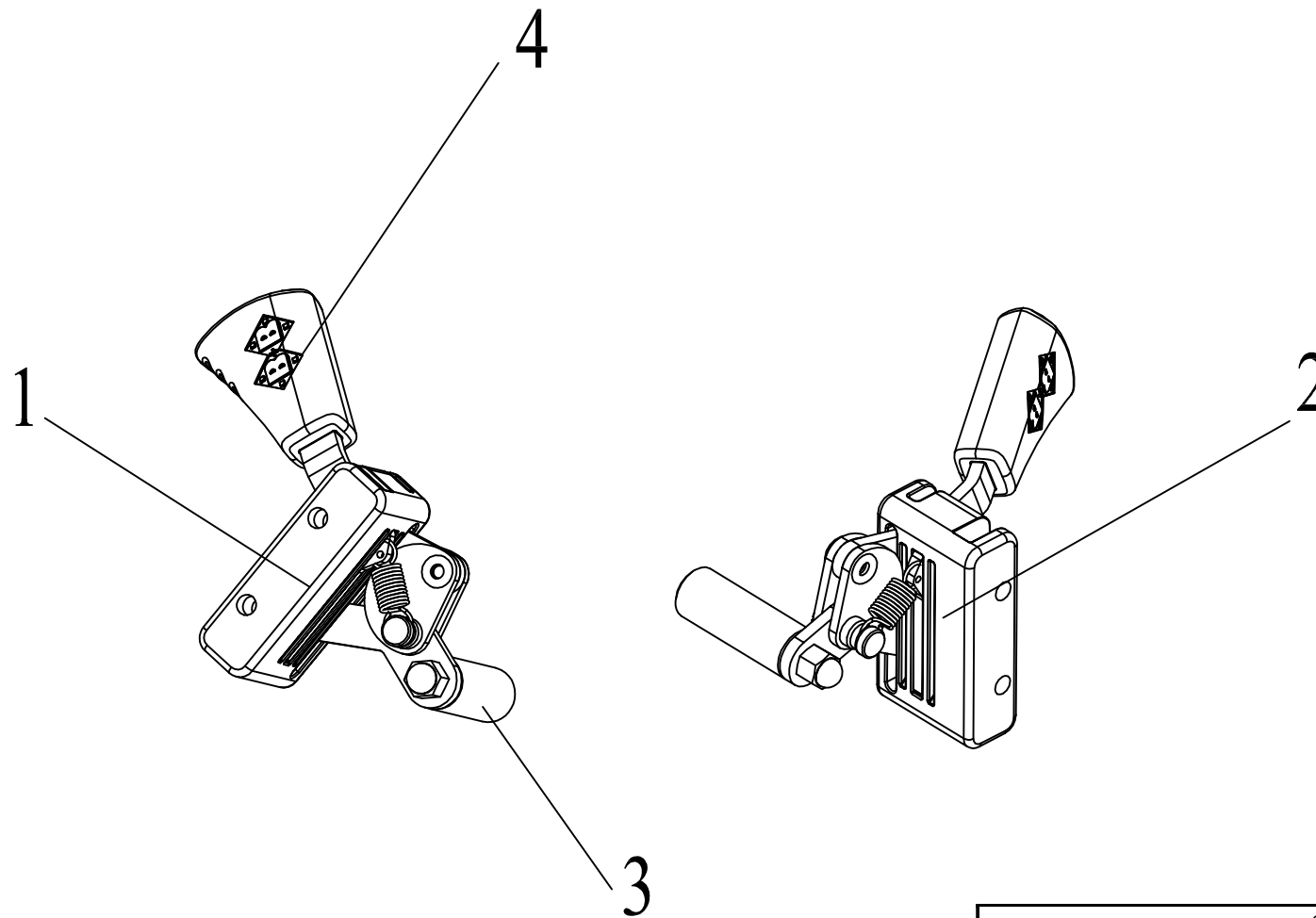


1

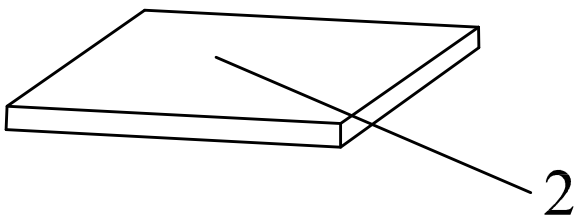
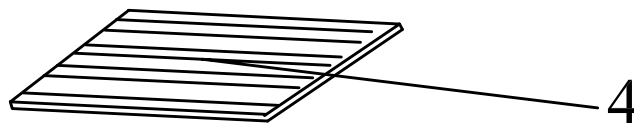
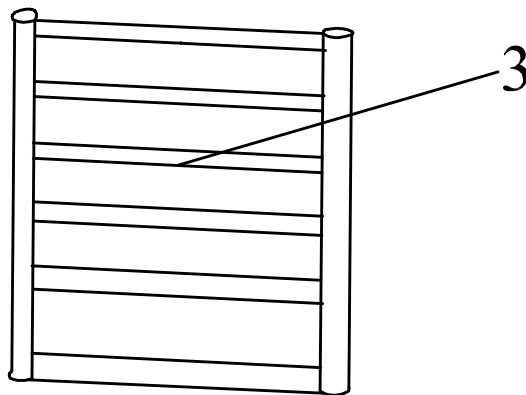
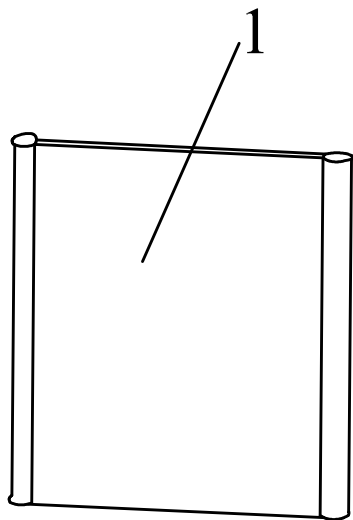
Stückliste BG 5

Objekt	Artikelnummer	Bezeichnung	
1	1610510000	Rad 24"x1" Luft 20 Speichen	
2	1610501000	Adapterplatte Hinterrad	
3	1610503001	Lagerbuchse 63mm 3°	
4	1270510000	Steckachse	
Ohne Abb.	1610502001	Kunststoffprofil 1° Sturz	
Datum:	Name:	Typ:	Modell:
22.12.2008	O.Kimmich	Revolution	1610
S/N	16100000000001 - 1610xxxxxxx		





Stückliste BG 6				
Objekt	Artikelnummer	Bezeichnung		
1	1610600000	Feststell-Bremse rechts komplett		
2	1610601000	Feststell-Bremse links komplett		
3	1610605000	Bremsbolzen		
4	1610610000	Bremsgriff		
ohne Abb.	1610621000	Verdrehsicherungsprofil recht		
	1610620000	Verdrehsicherungsprofil links		
Datum: 22.12.2008	Name: O.Kimmich	Typ: Revolution	Modell: 1610	
S/N		16100000000001 - 1610xxxxxxxxxx		



Stückliste BG 9

Objekt	Artikelnummer	Bezeichnung		
1	1610930000	Rückenpolster S blau SB 32-38cm		
	1610931000	Rückenpolster M blau SB 38-42cm		
	1610932000	Rückenpolster L blau SB 42-46cm		
	1610933000	Rückenpolster S schwarz SB 32-38cm		
	1610934000	Rückenpolster M schwarz SB 38-42cm		
	1610935000	Rückenpolster L schwarz SB 42-46cm		
	1610936000	Rückenpolster S rot SB 32-38cm		
	1610937000	Rückenpolster M rot SB 38-42cm		
2	1610938000	Rückenpolster L rot SB 42-46cm		
	1610920000	Sitzpolster S blau SB 32-38cm		
	1610921000	Sitzpolster M blau SB 38-42cm		
	1610922000	Sitzpolster L blau SB 42-46cm		
	1610923000	Sitzpolster S schwarz SB 32-38cm		
	1610924000	Sitzpolster M schwarz SB 38-42cm		
	1610925000	Sitzpolster L schwarz SB 42-46cm		
	1610926000	Sitzpolster S rot SB 32-38cm		
3	1610927000	Sitzpolster M rot SB 38-42cm		
	1610928000	Sitzpolster L rot SB 42-46cm		
3	1610911000	Rückengurt 6 Gurte		
4	1610901000	Sitzgurt 5 Gurte		
Ohne Abb.	1610903000	Einzel-Sitzgurt 50mm		
Datum:	Name:	Typ:	Modell:	
22.12.2008	O.Kimmich	Revolution	1610	
S/N	16100000000001 - 1610xxxxxxx			