
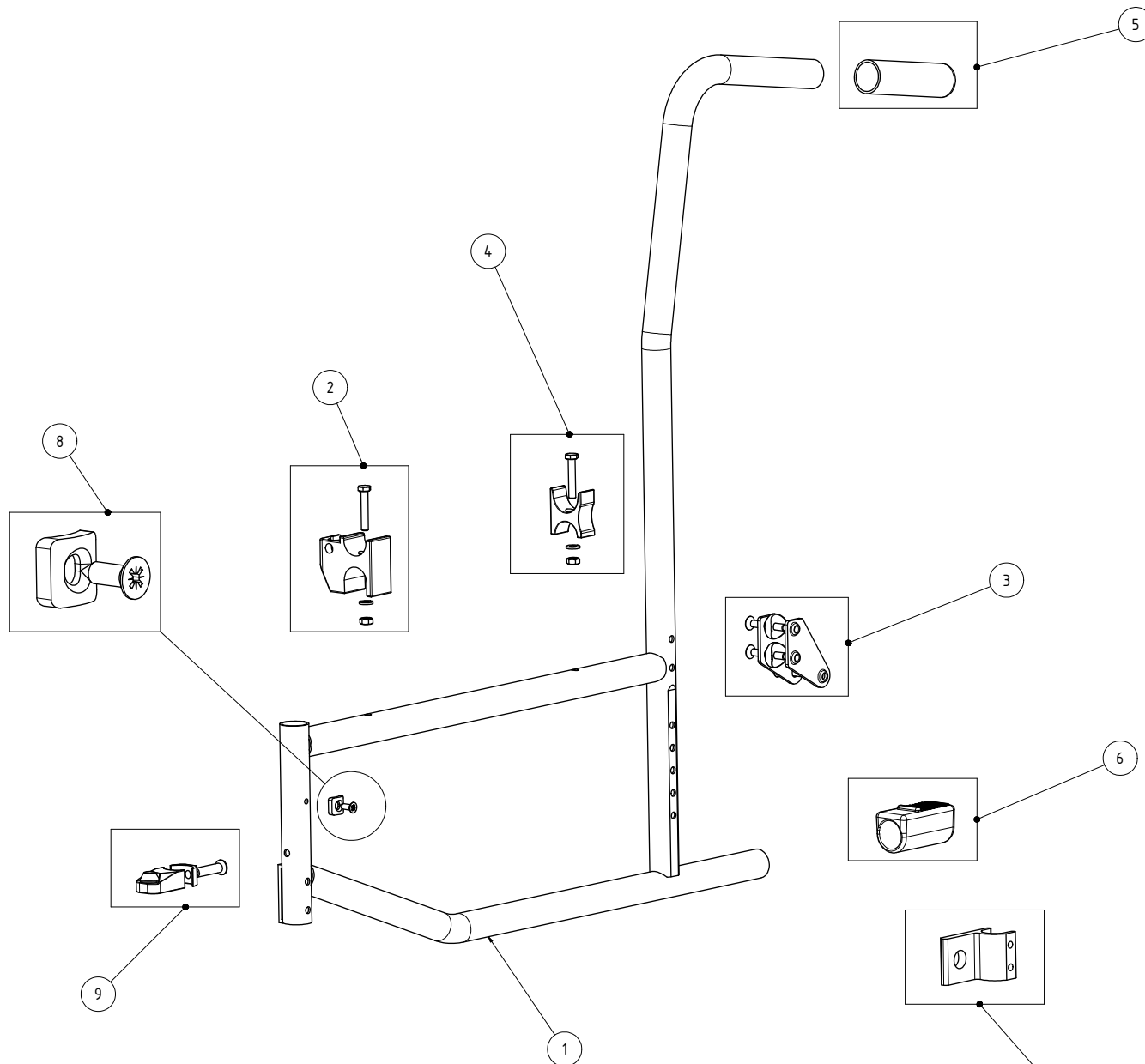
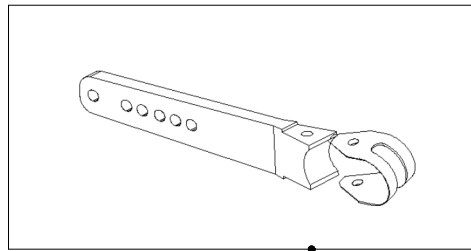


Datum: 20.10.2011	Name: A. Wagner	Typ: 1352	Modell: Pyro Start Plus+	
S/N D13520000000001 - D1352xxxxxxxxxx				

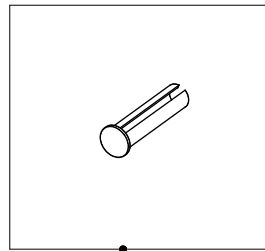


Stückliste BG1 - Seitenrahmen				
Objekt	Artikelnummer	Bezeichnung		
1	1352100000	Seitenrahmen rechts "silber"		
1	1352101000	Seitenrahmen links "silber"		
1	1352102000	Seitenrahmen rechts "blau"		
1	1352103000	Seitenrahmen links "blau"		
2	1352120000	Auflageprofil vorne rechts		
2	1352121000	Auflageprofil vorne links		
3	1352130000	Halblech Armlehenscharnier rechts		
3	1352131000	Halblech Armlehenscharnier links		
4	1352124000	Auflageprofil hinten		
5	1352126000	Handgriff		
6	1352128000	Auffrittgummi		
7	1352134000	Adapterblock		
8	1352136000	Sicherungs-Aluprofil Beinstütze		
9	1352138000	Arretierprofil Beinstütze		
Datum:	Name:	Typ:	Modell:	
20.10.2011	A. Wagner	1352	Pyro Start Plus+	
S/N	D13520000000001 - D1352xxxxxxxx			

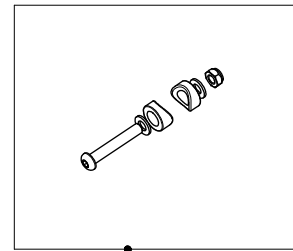




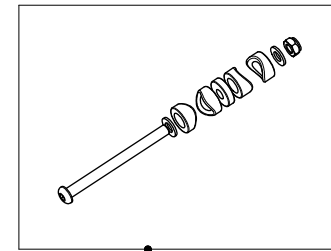
1



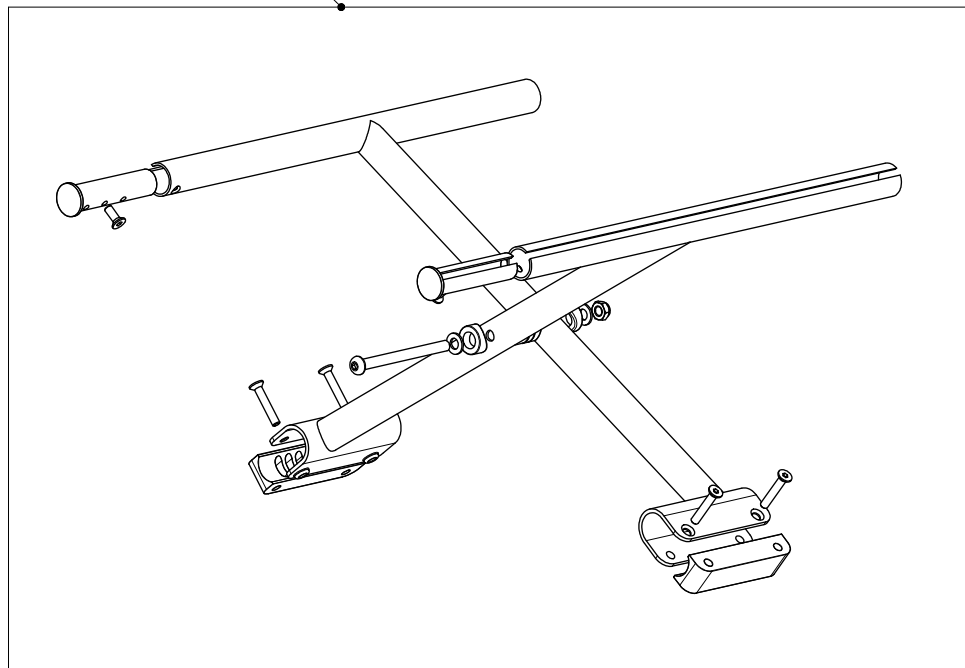
3



4

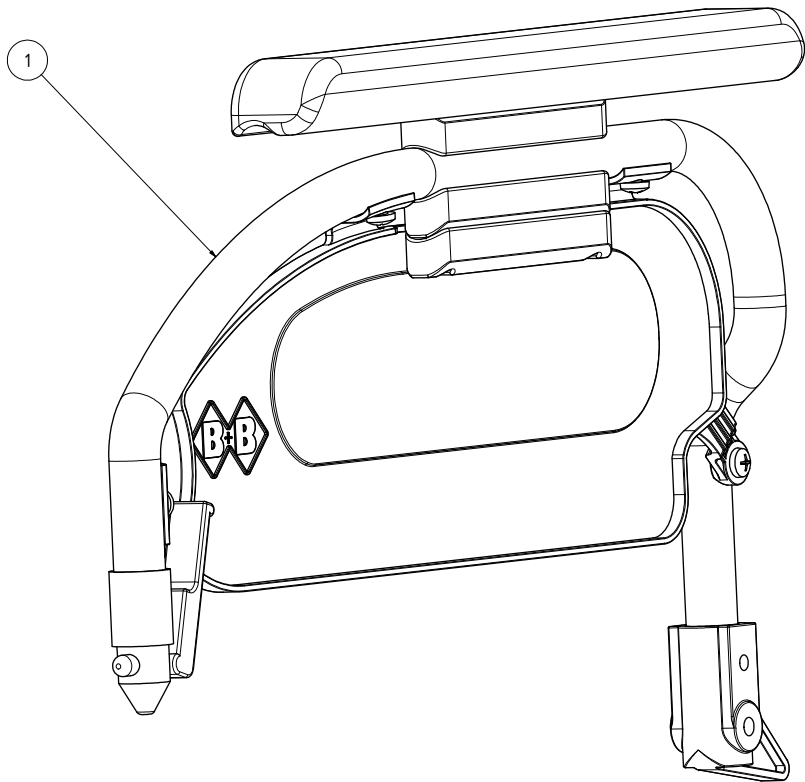


5

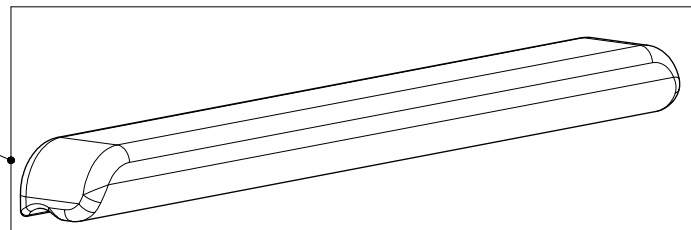


Stückliste BG1 1 - Kreuzstrebe			
Objekt	Artikelnummer	Bezeichnung	
1	1352170000	Kreuzstrebe SB 37cm komplett "silber"	
1	1352171000	Kreuzstrebe SB 37cm komplett "blau"	
1	1352172000	Kreuzstrebe SB 40cm komplett "silber"	
1	1352173000	Kreuzstrebe SB 40cm komplett "blau"	
1	1352174000	Kreuzstrebe SB 43cm komplett "silber"	
1	1352175000	Kreuzstrebe SB 43cm komplett "blau"	
1	1352176000	Kreuzstrebe SB 46cm komplett "silber"	
1	1352177000	Kreuzstrebe SB 46cm komplett "blau"	
1	1352178000	Kreuzstrebe SB 49cm komplett "silber"	
1	1352179000	Kreuzstrebe SB 49cm komplett "blau"	
1	1352180000	Kreuzstrebe SB 52cm komplett "silber"	
1	1352181000	Kreuzstrebe SB 52cm komplett "blau"	
2	1352188000	Befestigungshebel Kreuzstrebe	
3	1352193000	Teleskopeinsatz Kreuzstrebe	
4	1352190000	Schraubensatz Befestigungshebel	
5	1352192000	Zentralschraubensatz Kreuzstrebe	
ohne Abb.	1352194000	Madenschraube Teleskopeinsatz	
ohne Abb.	1352196000	Verschlußstopfen Kreuzstrebe	
Datum:	Name:	Typ:	Modell:
20.10.2011	A. Wagner	1352	Pyro Start Plus+
S/N	D13520000000001 - D1352xxxxxxxx		

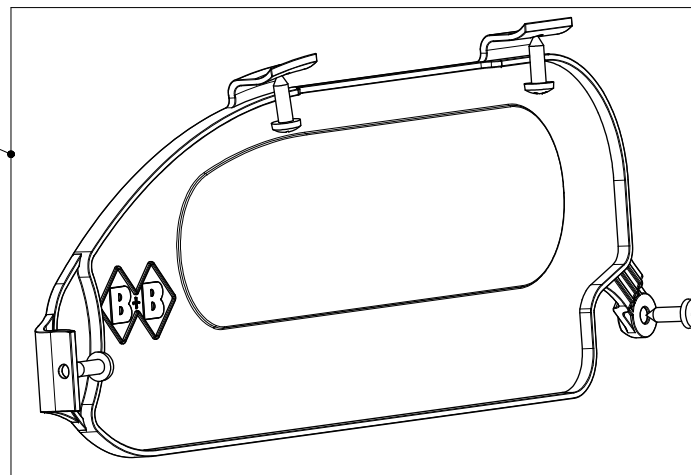




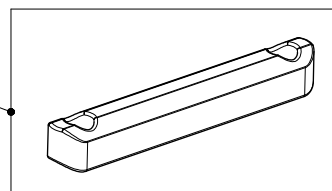
2



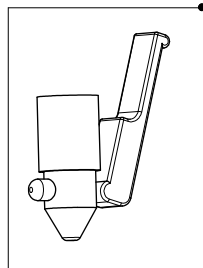
3



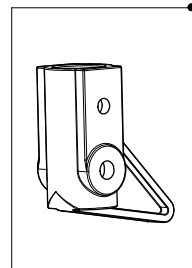
6



5

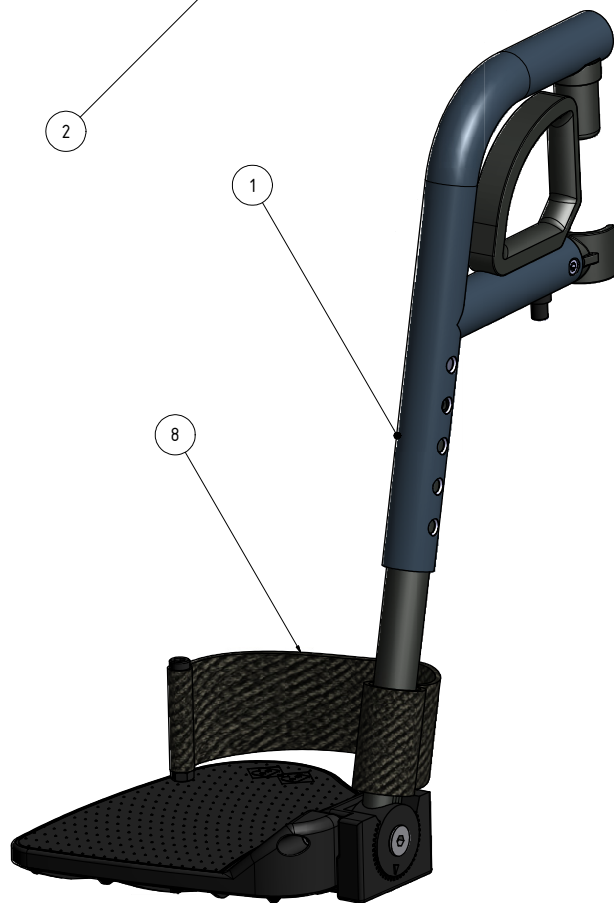
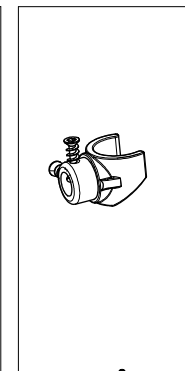
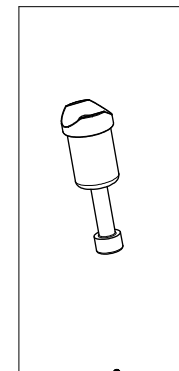
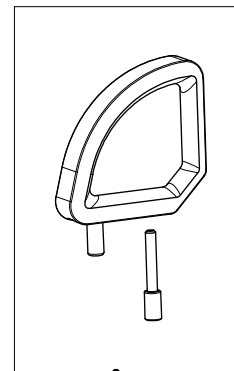
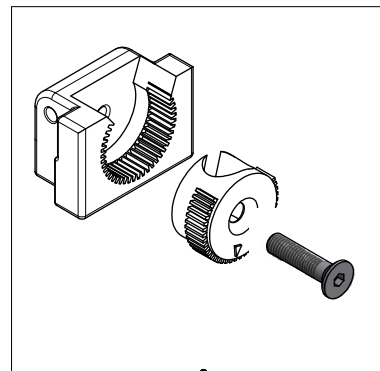
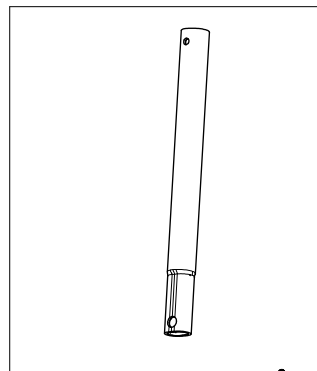
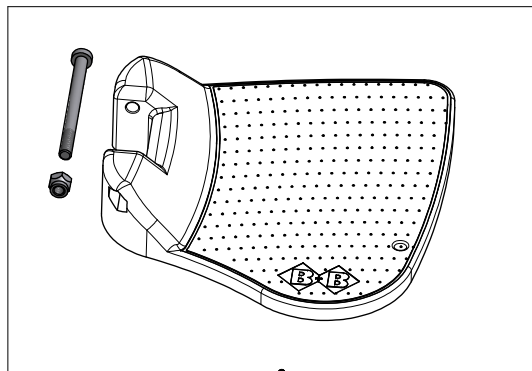


4



Stückliste BG2 - Seitenteil				
Objekt	Artikelnummer	Bezeichnung		
1	1352201000	Seitenteil links komplett "silber"		
1	1352202000	Seitenteil rechts komplett "silber"		
1	1352203000	Seitenteil links komplett "blau"		
1	1352204000	Seitenteil rechts komplett "blau"		
2	1352210000	Armlehnenpolster Duo		
3	1352223000	Kleiderschutz links		
3	1352224000	Kleiderschutz rechts		
4	1352226000	Armlehnencharnier		
5	1352228000	Federsystem Seitenteil rechts		
5	1352229000	Federsystem Seitenteil links		
6	1352232000	Distanzstück 15mm		
Datum: 20.10.2011		Name: A. Wagner	Typ: 1352	Modell: Pyro Start Plus+
S/N		D13520000000001 - D1352xxxxxxxx		





2

1

3

4

5

6

7

8

Stückliste BG3 - Beinstütze

Objekt	Artikelnummer	Beschreibung
1	1352301000	Beinstütze mit Handgriff links "silber" SB 37-40cm
1	1352302000	Beinstütze mit Handgriff rechts "silber" SB 37-40cm
1	1352303000	Beinstütze mit Handgriff links "blau" SB 37-40cm
1	1352304000	Beinstütze mit Handgriff rechts "blau" SB 37-40cm
1	1352305000	Beinstütze mit Handgriff links "silber" SB 43-46cm
1	1352306000	Beinstütze mit Handgriff rechts "silber" SB 43-46cm
1	1352307000	Beinstütze mit Handgriff links "blau" SB 43-46cm
1	1352308000	Beinstütze mit Handgriff rechts "blau" SB 43-46cm
1	1352309000	Beinstütze mit Handgriff links "silber" SB 49-52cm
1	1352310000	Beinstütze mit Handgriff rechts "silber" SB 49-52cm
1	1352311000	Beinstütze mit Handgriff links "blau" SB 49-52cm
1	1352312000	Beinstütze mit Handgriff rechts "blau" SB 49-52cm
2	1352331000	Fußplatte Winkelfeststellbar links SB37-40cm
2	1352332000	Fußplatte Winkelfeststellbar rechts SB37-40cm
2	1352333000	Fußplatte Winkelfeststellbar links SB43-46cm
2	1352334000	Fußplatte Winkelfeststellbar rechts SB43-46cm
2	1352335000	Fußplatte Winkelfeststellbar links SB49-52cm
2	1352336000	Fußplatte Winkelfeststellbar rechts SB49-52cm
3	1352337000	Trägerrohr Fußplatte (Optima?)
4	1352338000	Zahnkranzgehäuse rechts komplett (Optima?)
4	1352339000	Zahnkranzgehäuse links komplett (Optima?)
5	1352340000	Handgriff Beinstütze mit Arretierbolzen
6	1352341000	Führungsbolzen Beinstütze
7	1352342000	Führungsprofil rechts
7	1352343000	Führungsprofil links
8	1352344000	Fersenband

Datum:
20.10.2011

Name:
A. Wagner

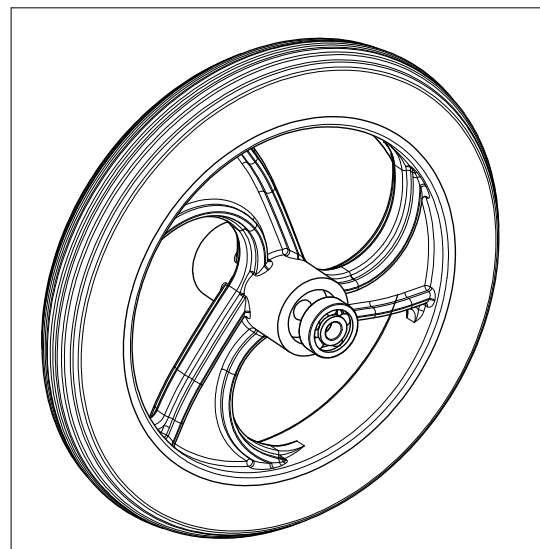
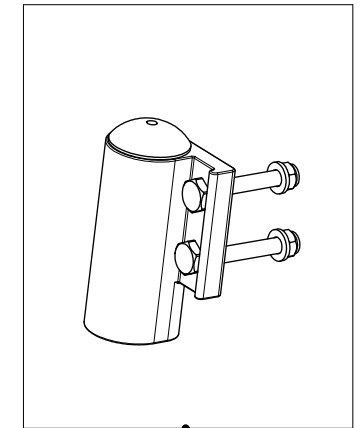
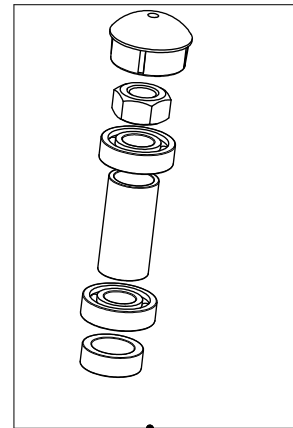
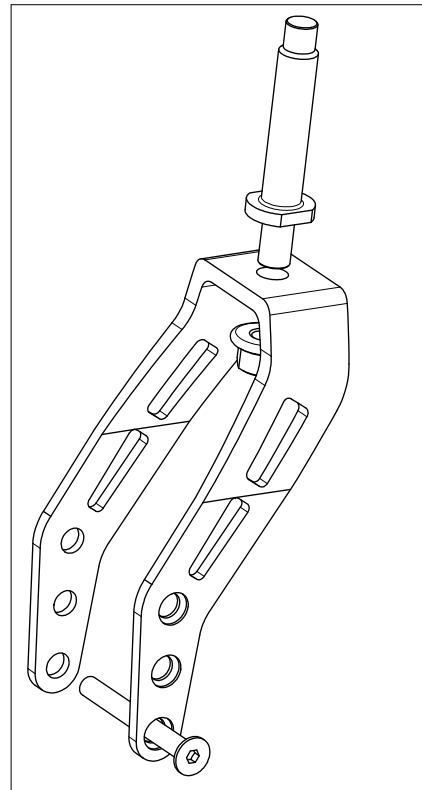
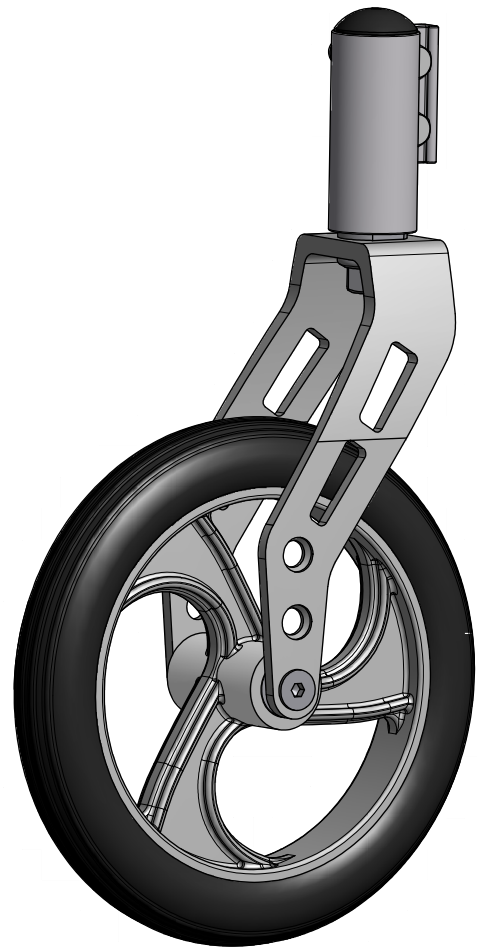
Typ:
1352

Modell:
Pyro Start Plus+

S/N

D13520000000001 - D1352xxxxxxxx





4

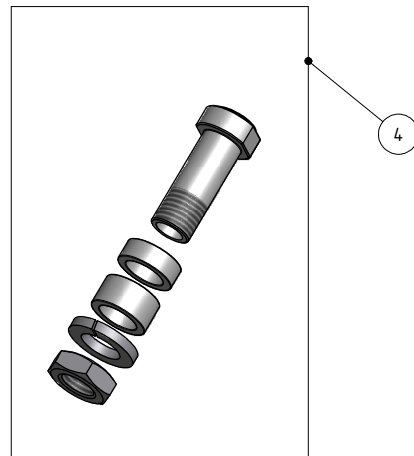
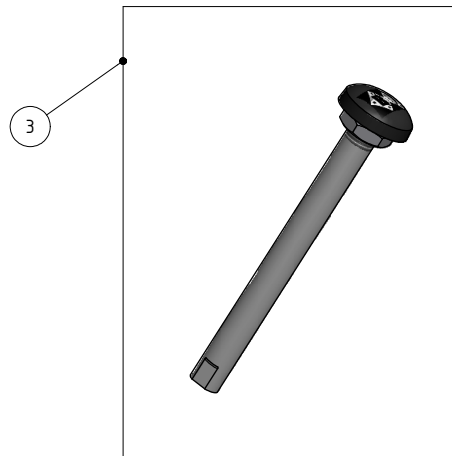
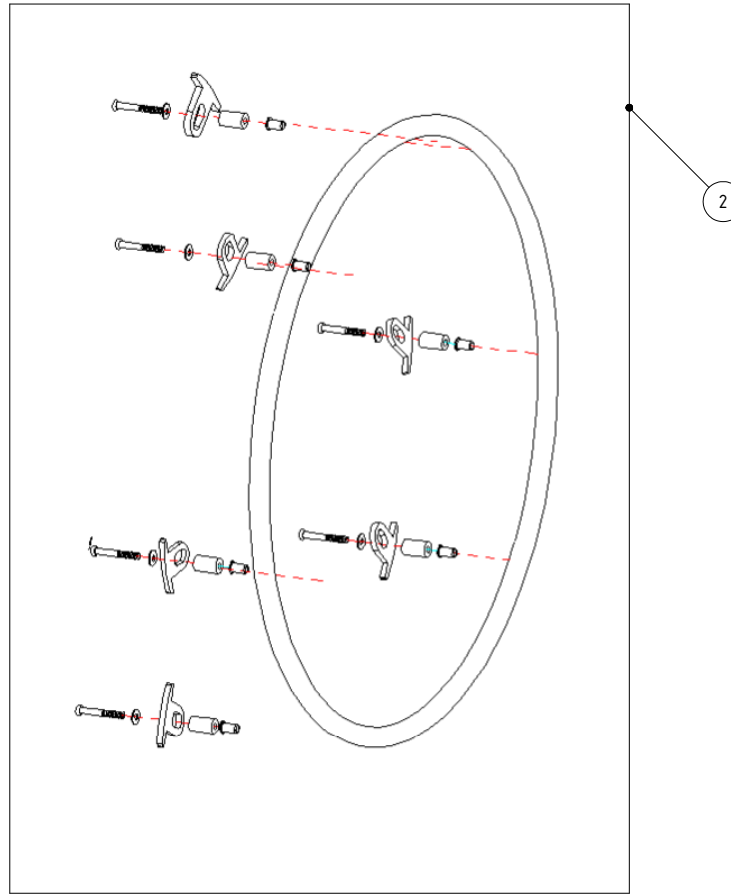
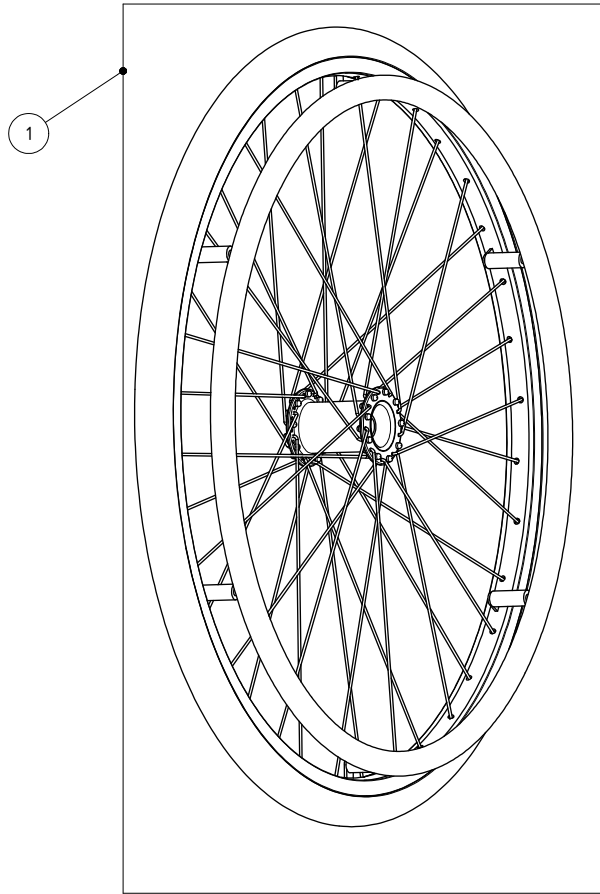
5

1

2

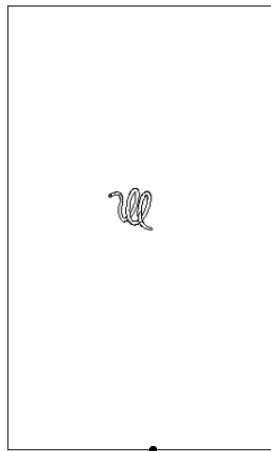
Stückliste BG4 - Vorderrad				
Objekt	Artikelnummer	Bezeichnung		
1	1352401000	Radgabel mit Lenk- und Radachse links		
1	1352402000	Radgabel mit Lenk- und Radachse rechts		
2	1352410000	PU Rad 8" inkl. Lager		
4	1352412000	Lenklagersatz		
5	1352414000	Castorbuchse inkl. Lager rechts		
5	1352415000	Castorbuchse inkl. Lager links		
ohne Abb.	1352419000	Radachse		
Datum:	Name:	Typ:	Modell:	
20.10.2011	A. Wagner	1352	Pyro Start Plus+	
S/N	D13520000000001 - D1352xxxxxxxxxx			



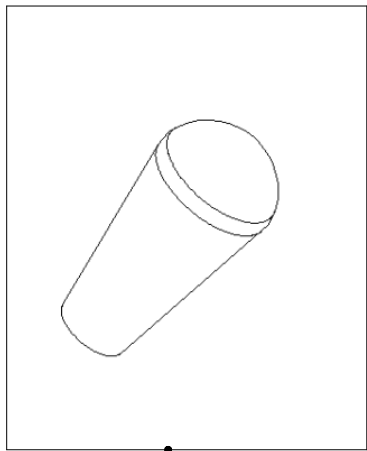


Stückliste BGS - Hinterrad			
Objekt	Artikelnummer	Bezeichnung	
1	1352501000	Rad 24" komplett PU links	
1	1352502000	Rad 24" komplett PU rechts	
1	1352503000	Rad 24" komplett TBB links	
1	1352504000	Rad 24" Komplett TBB rechts	
2	1352511000	Greifreifen inkl. Halter	
3	1352515000	Steckachse	
4	1352517000	Steckachsenlager standard	
4	1352519000	Steckachsenlager TBB	
ohne Abb.	1352513000	Radlager	
ohne Abb.	1352521000	Bremshebel	
ohne Abb.	1352523000	Bremsbowdenzug	
ohne Abb.	1352526000	Verdrehsicherungsprofil rechts	
ohne Abb.	1352527000	Verdrehsicherungsprofil links	
ohne Abb.	1352528000	Trommelbremsträger rechts	
ohne Abb.	1352529000	Trommelbremsträger links	
Datum:	Name:	Typ:	Modell:
20.10.2011	A. Wagner	1352	Pyro Start Plus+
S/N	D13520000000001 - D1352xxxxxxxxxx		

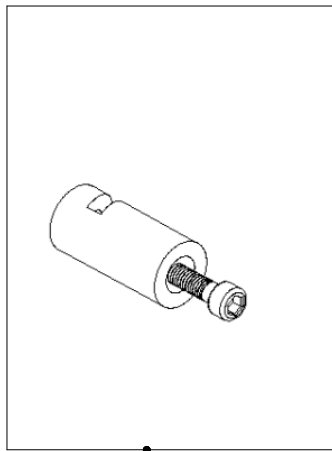




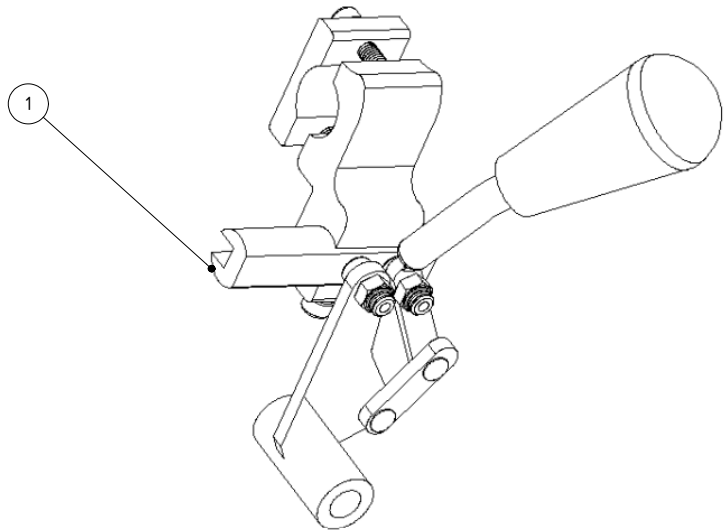
2



3



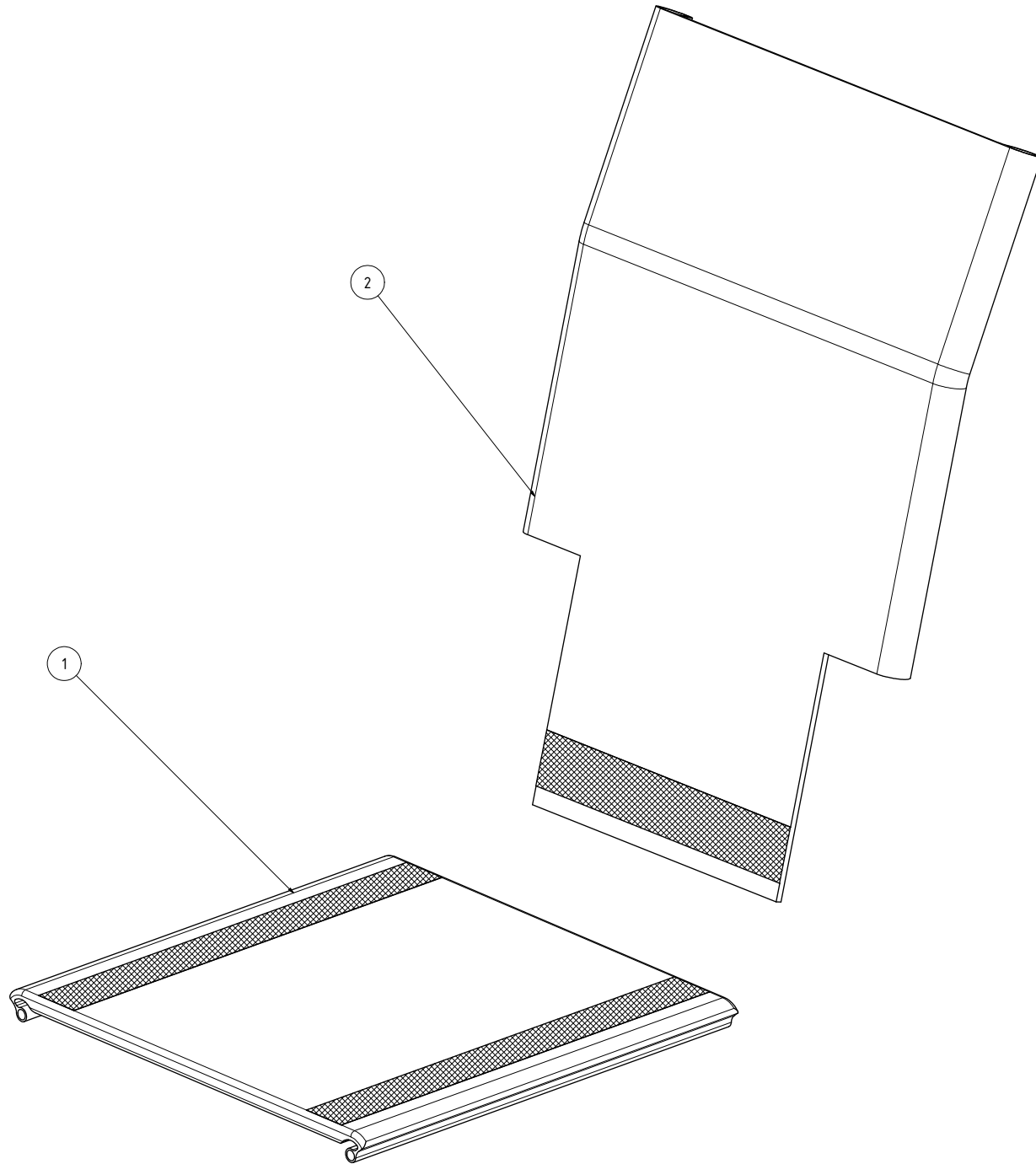
4



1

Stückliste BG6 - Bremse				
Objekt	Artikelnummer	Bezeichnung		
1	1352601000	Feststellbremse links komplett		
1	1352602000	Feststellbremse rechts komplett		
2	1352621000	Rückholfeder links		
2	1352622000	Rückholfeder rechts		
3	1352626000	Bremshebelgummi		
4	1352628000	Bremsbolzen		
Datum: 20.10.2011		Name: A. Wagner	Typ: 1352	Modell: Pyro Start Plus+
S/N		D13520000000001 - D1352xxxxxxxxxx		





Stückliste BG9 - Sitz- u. Rückenbespannung			
Objekt	Artikelnummer	Bezeichnung	
1	1352902000	Sitzbespannung SB 40cm	
1	1352901000	Sitzbespannung SB 37cm	
1	1352903000	Sitzbespannung SB 43cm	
1	1352904000	Sitzbespannung SB 46cm	
1	1352905000	Sitzbespannung SB 49cm	
1	1352906000	Sitzbespannung SB 52cm	
2	1352921000	Rückenbespannung SB 37cm	
2	1352922000	Rückenbespannung SB 40cm	
2	1352923000	Rückenbespannung SB 43cm	
2	1352924000	Rückenbespannung SB 46cm	
2	1352925000	Rückenbespannung SB 49cm	
2	1352926000	Rückenbespannung SB 52cm	
Datum: 20.10.2011		Name: A. Wagner	Typ: 1352
		Modell: Pyro Start Plus+	
S/N		D13520000000001 - D1352xxxxxxxxxx	

