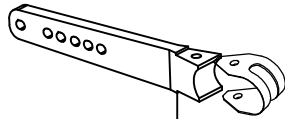


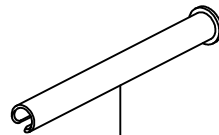
Stückliste BG1								
Objekt	Artikelnummer	Bezeichnung						
1	1331114000	Seitenrahmen rechts silber						
	1331113000	Seitenrahmen links silber						
	1331118000	Seitenrahmen rechts silber SB 52cm						
	1331117000	Seitenrahmen links silber SB 52cm						
2	1331140000	Adapterplatte rechts + links						
3	1331120000	Halbleche Armelehne rechts komplett						
	1331121000	Halbleche Armelehne links komplett						
4	1331160000	Klemmhalter für Schieberohre re+li						
5	1331161000	Klemmhebel M8x12						
6	1331130000	Handgriff rechts Bi-Color						
	1331131000	Handgriff links Bi-Color						
7	1331165000	Schieberohr rechts + links						
8	1331168000	Rückenrohr rechts 7° Lumbalknick						
	1331167000	Rückenrohr links 7° Lumbalknick						
9	1331125000	Auflageprofil hinten						
10	1331128000	Auflageprofil vorne rechts						
	1331127000	Auflageprofil vorne links						
11	1331105000	Sicherungs Aluprofil Beinstütze						
12	1331106000	Arretierprofil Beinstütze						
13	1331169000	Rückenrohr Unterteil						
Ohne Abb.	1331166000	Arretierfeder für Schieberohre						
Ohne Abb.	1331164000	Verschlußstopfen Kunststoff für Schieberohre						
Ohne Abb.	1331123000	Auftrittgummi						
Datum	22.09.2010	Name:	O.Kimmich	Typ:	Pyro light Optima	Modell:	1331	
S/N	13310000000001 - 1331xxxxxxx							



2



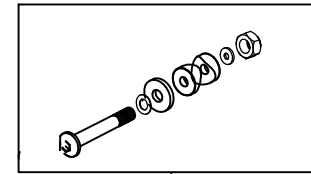
3



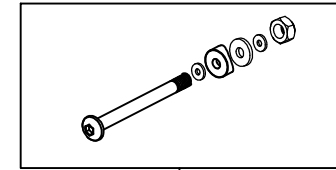
4



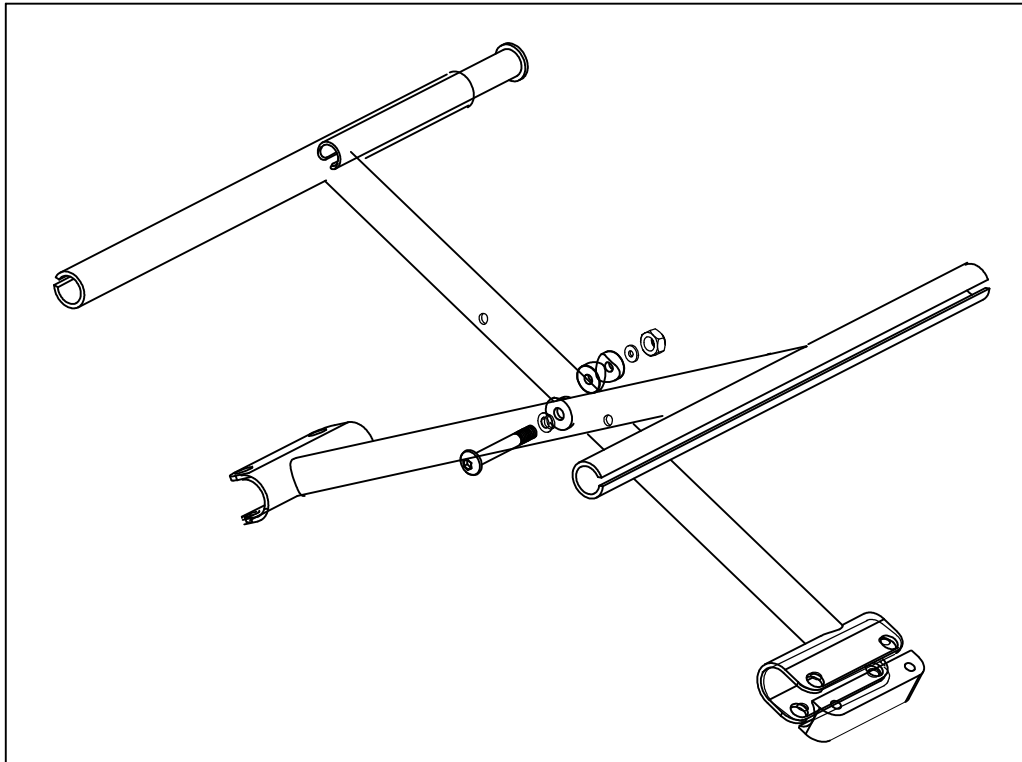
5



6



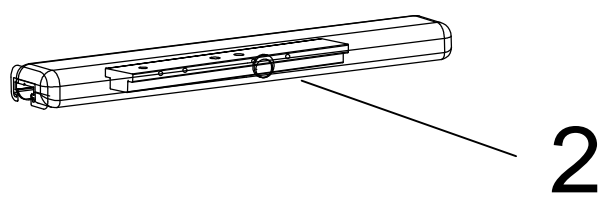
7



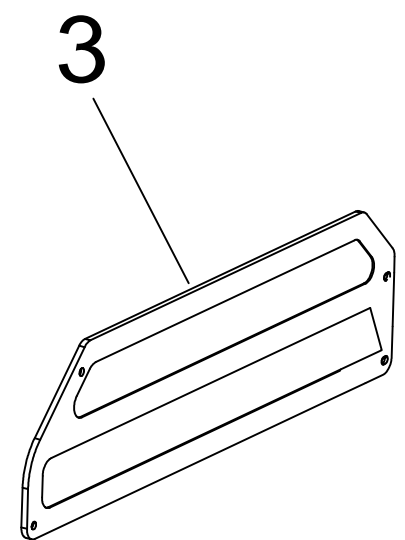
1

Stückliste BG 1.1

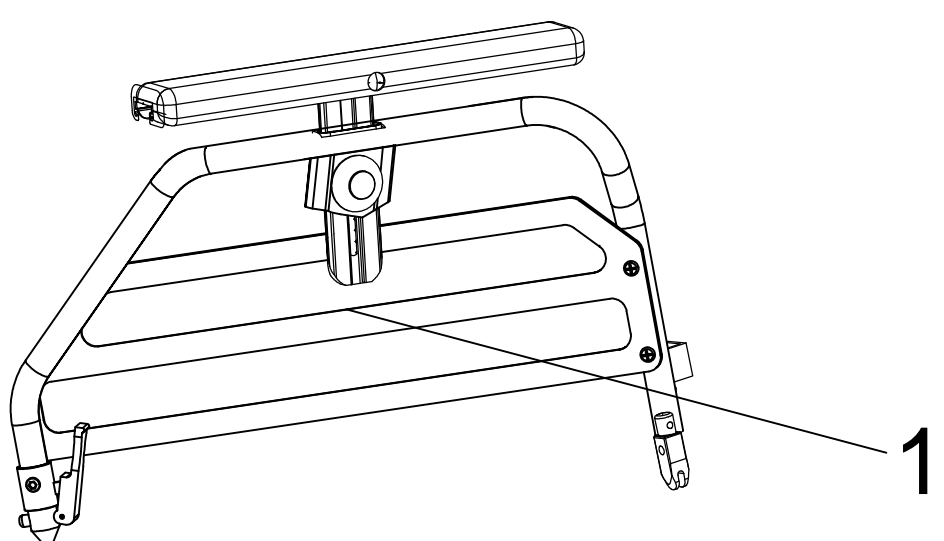
Objekt	Artikelnummer	Bezeichnung		
1	1331180000	Kreuzstrebe SB 37 cm komplett		
	1331181000	Kreuzstrebe SB 40 cm komplett		
	1331182000	Kreuzstrebe SB 43 cm komplett		
	1331183000	Kreuzstrebe SB 46 cm komplett		
	1331184000	Kreuzstrebe SB 49 cm komplett		
	1331185000	Kreuzstrebe SB 52 cm komplett		
2	1331187000	Verschlußstopfen Kreuzstrebe		
3	1331188000	Befestigungshebel Kreuzstrebe		
4	1331190000	Schraubensatz Befestigungshebel Kreuzstrebe		
5	1331192000	Zentralschraubensatz Kreuzstrebe komplett		
6	1331193000	Telescopieinsatz Kreuzstrebe		
Ohne Abb.	1331194000	Madenschraube für Telescopieinsatz		
Ohne Abb.	1331195000	Blindniet Kreuzstrebe		
Datum	Name:	Typ:	Modell:	
22.09.2010	O.Kimmich	Pyro light Optima	1331	
S/N	13310000000001 - 1331XXXXXXXXXX			



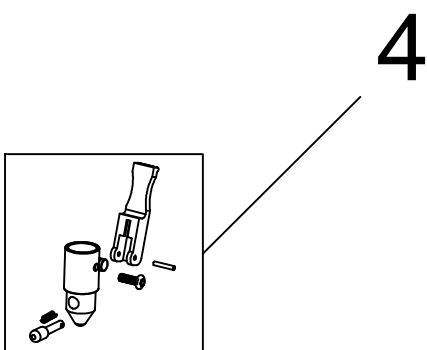
2



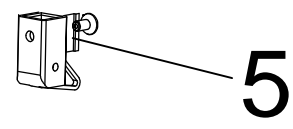
3




1

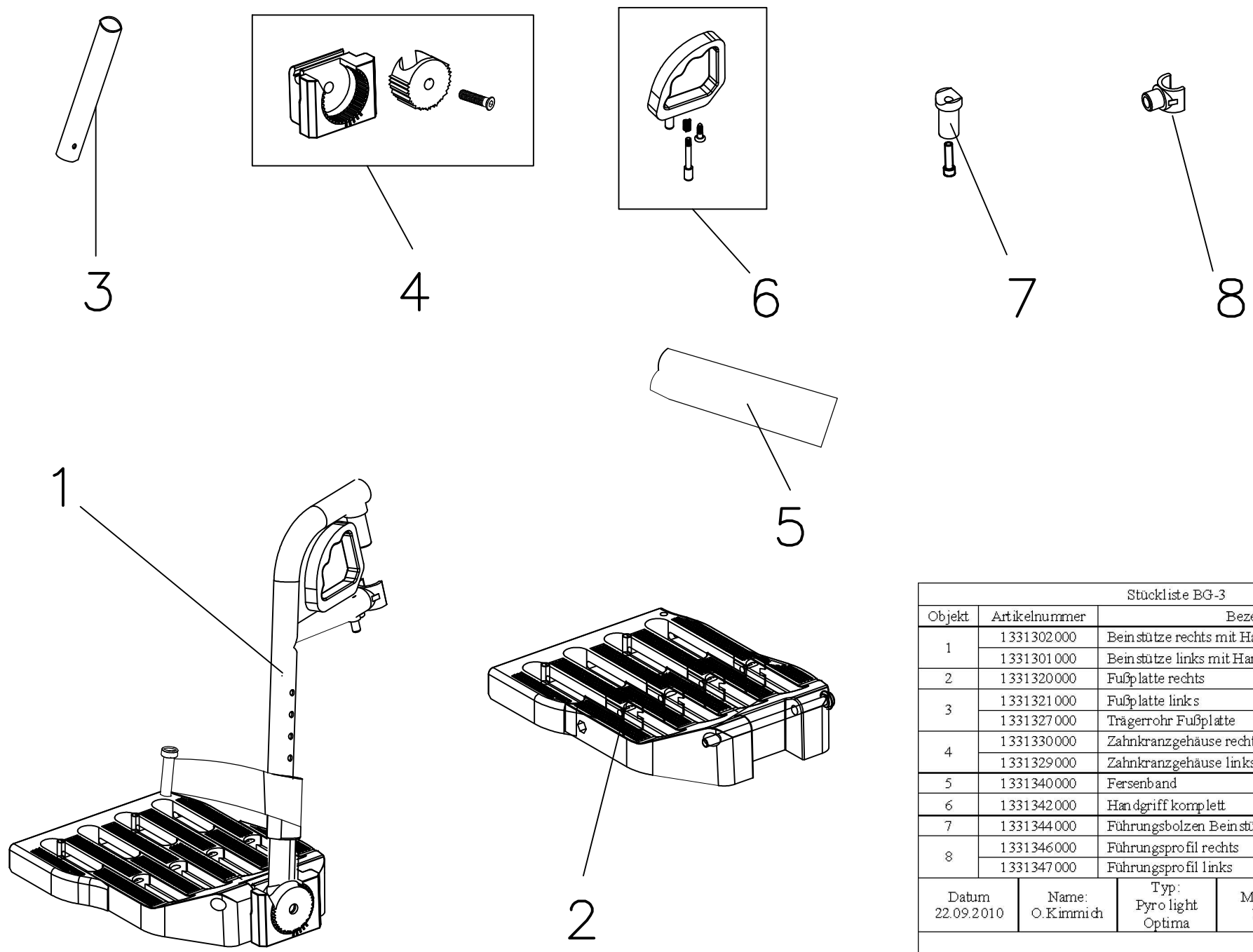


4

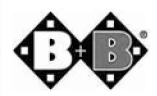


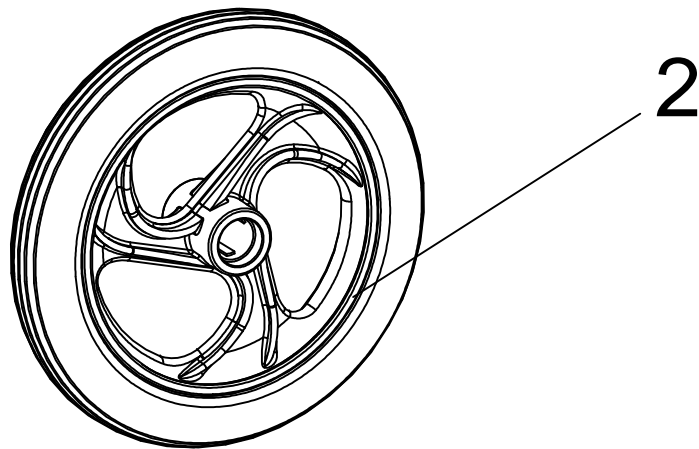
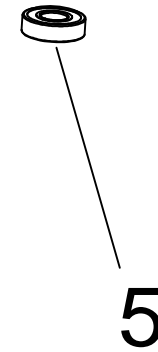
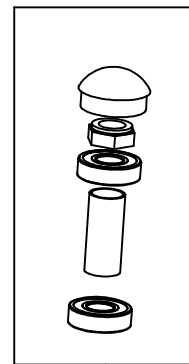
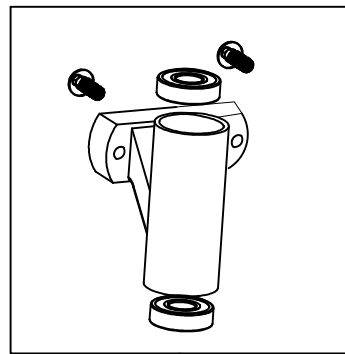
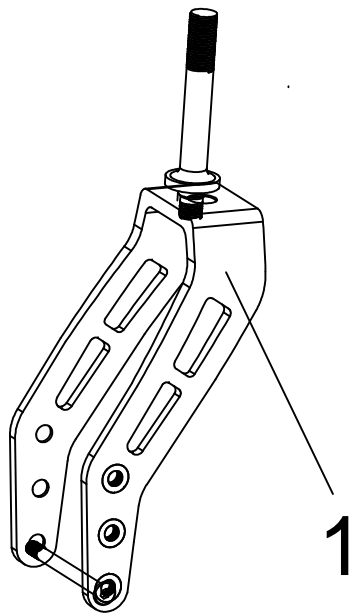
5

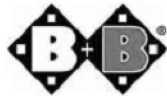
Stückliste BG-2				
Objekt	Artikelnummer	Bezeichnung		
1	1331202000	Seitenteil silbermet. rechts komplett		
	1331201000	Seitenteil silbermet. Links komplett		
2	1331212000	Armlehnenpolster rechts		
	1331213000	Armlehnenpolster links		
3	1331218000	Kleiderschutz rechts		
	1331219000	Kleiderschutz links		
4	1331232000	Federsystem Seitenteil rechts		
	1331233000	Federsystem Seitenteil links		
5	1331238000	Armlehnencharnier mit Federstift		
Datum 22.09.2010		Name: O.Kimmich	Typ: Pyro light Optima	Modell: 1331
S/N 1331000000001 – 1331xxxxxxx				

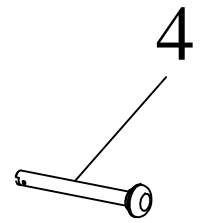
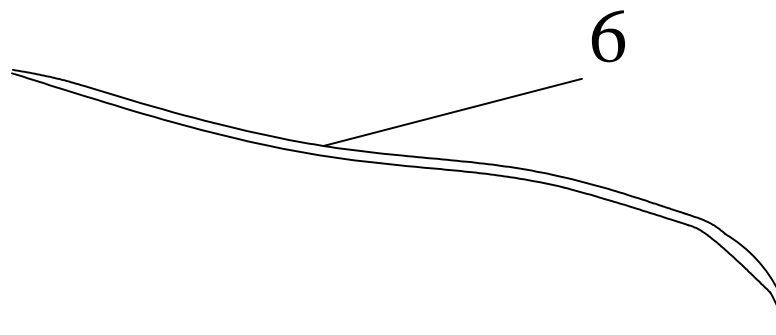
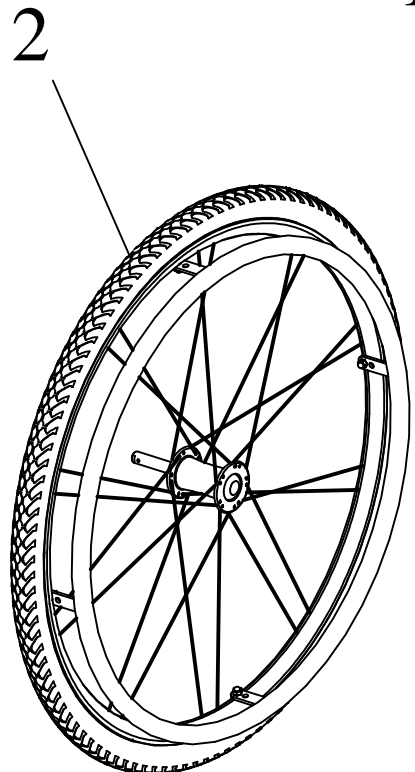
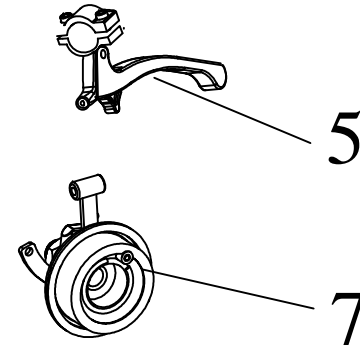
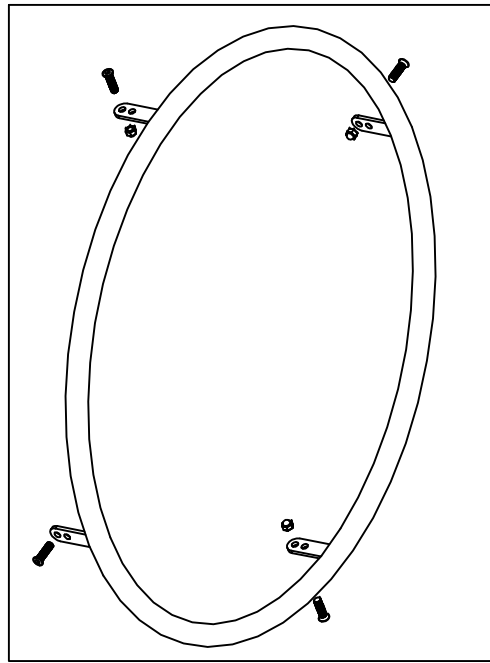
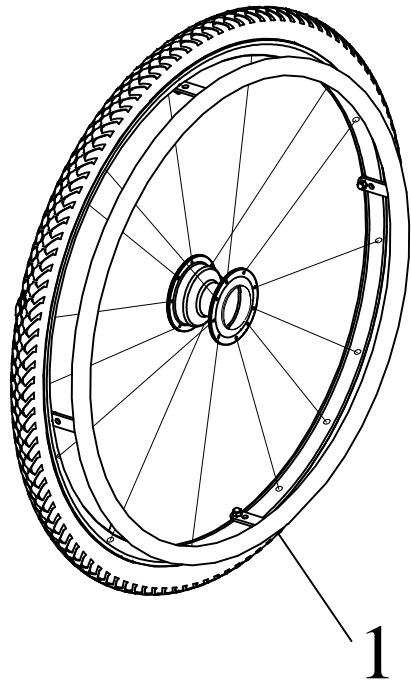


Stückliste BG-3			
Objekt	Artikelnummer	Bezeichnung	
1	1 331 302 000	Beinstütze rechts mit Handgriff silber	
	1 331 301 000	Beinstütze links mit Handgriff silber	
2	1 331 320 000	Fußplatte rechts	
3	1 331 321 000	Fußplatte links	
	1 331 327 000	Trägerrohr Fußplatte	
4	1 331 330 000	Zahnkranzgehäuse rechts komplett	
	1 331 329 000	Zahnkranzgehäuse links komplett	
5	1 331 340 000	Fersenband	
6	1 331 342 000	Handgriff komplett	
7	1 331 344 000	Führungsbolzen Beinstütze	
	1 331 346 000	Führungsprofil rechts	
8	1 331 347 000	Führungsprofil links	
Datum 22.09.2010	Name: O. Kimmich	Typ: Pyro light Optima	Modell: 1331
S/N 1331 000000 0001 - 1331xxxxxxxx			





Stückliste BG-4				
Objekt	Artikelnummer	Bezeichnung		
1	1331420000	Radgabel 3-Loch rechts		
	1331421000	Radgabel 3-Loch links		
2	1331425000	Rad 8" inkl. Radlager		
3	1331430000	Castorbuchse inkl. Lenklager		
4	1331431000	Lenklagersatz		
5	1331426000	Radlager		
Ohne Abb.	1331432000	Madschraube Castorbuchse		
Datum 22.09.2010	Name: O.Kimmich	Typ: Pyro light Optima	Modell: 1331	
S/N 13310000000001 – 1331xxxxxxxxxx				

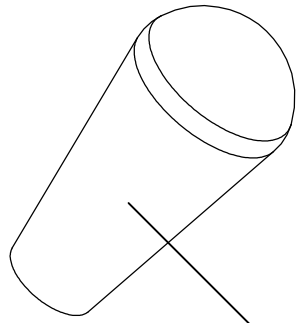


Stückliste BG-5			
Objekt	Artikelnummer	Bezeichnung	
1	1331 510000	Rad 24" x 1 3/8 PU	
2	1331 512000	Rad 24" x 1 3/8 TBB	
3	1331 517000	Grädfreife	
4	1331 520000	Steckachse	
5	1331 610000	Bremshebel rechts + links	
6	1331 612000	Bremsbowdenzug	
7	1331 620000	Trommelbremsträger rechts	
	1331 621000	Trommelbremsträger links	
Ohne Abb.	1331 626000	Verdrehsicherungssprofil rechts	
Ohne Abb.	1331 627000	Verdrehsicherungssprofil links	
Ohne Abb.	1331 524000	Steckachsenlager standard	
Ohne Abb.	1331 525000	Steckachsenlager TBB	
Ohne Abb.	1331 519000	Radlager für 24" Rad	
Datum 22.09.2010	Name: O. Kimmi ch	Typ: Pyro light Optima	Modell: 1331
S/N 1331 00 0000 0001 - 1331 xxxxxxxxxx			

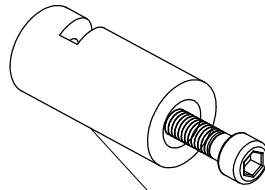




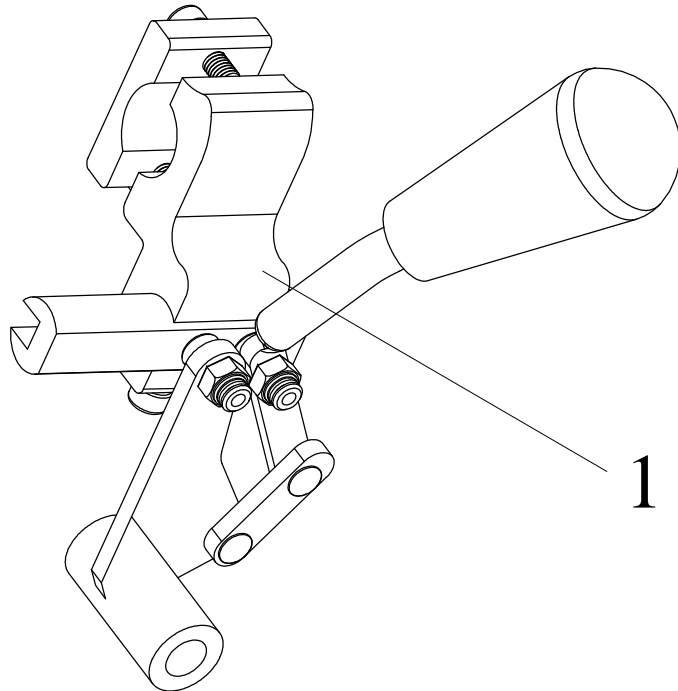
2



3



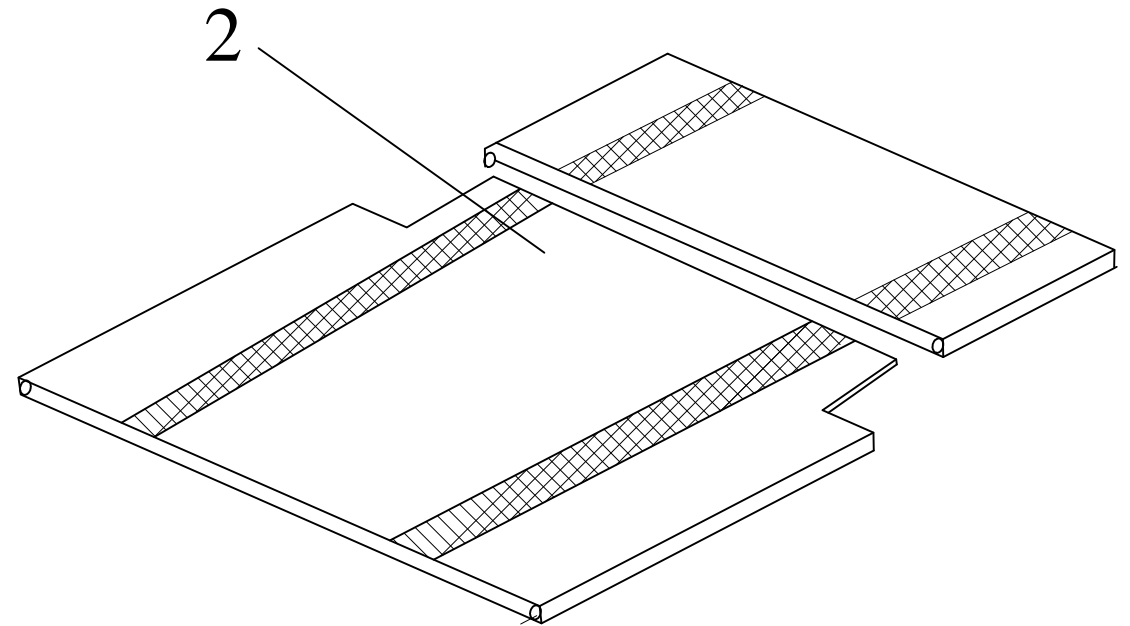
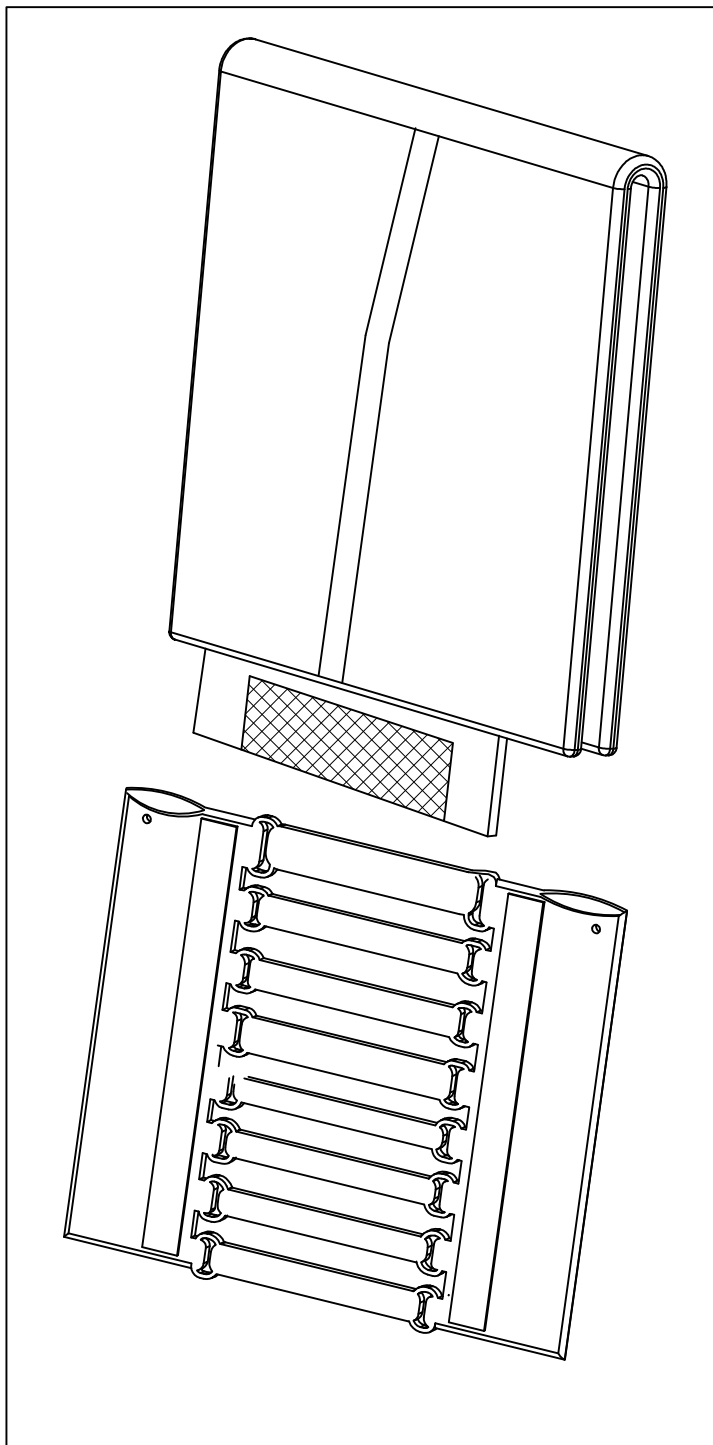
4



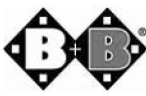
1

Stückliste BG-6

Objekt	Artikelnummer	Bezeichnung		
1	1331601000	Feststellbremse links komplett		
	1331602000	Feststellbremse rechts komplett		
2	1331614000	Rückholfeder rechts		
	1331615000	Rückholfeder links		
3	1331616000	Bremshebelgummi		
4	1331618000	Bremsbolzen		
Datum 22.09.2010	Name: O.Kimmich	Typ: Pyro light Optima	Modell: 1331	
S/N 13310000000001 – 1331xxxxxxxxxx				



1

Stückliste BG-9				
Objekt	Artikelnummer	Bezeichnung		
1	1331937000	Anpassrücken SB 37 cm		
	1331940000	Anpassrücken SB 40 cm		
	1331943000	Anpassrücken SB 43 cm		
	1331946000	Anpassrücken SB 46 cm		
	1331949000	Anpassrücken SB 49 cm		
	1331952000	Anpassrücken SB 52 cm		
2	1331960000	Sitzspannung SB 37 cm		
	1331962000	Sitzspannung SB 40 cm		
	1331964000	Sitzspannung SB 43 cm		
	1331966000	Sitzspannung SB 46 cm		
	1331968000	Sitzspannung SB 49 cm		
	1331970000	Sitzspannung SB 52 cm		
Datum 22.09.2010	Name: O.Kimmich	Typ: Pyro light Optima	Modell: 1331	
S/N 13310000000001 – 1331xxxxxxxx				